

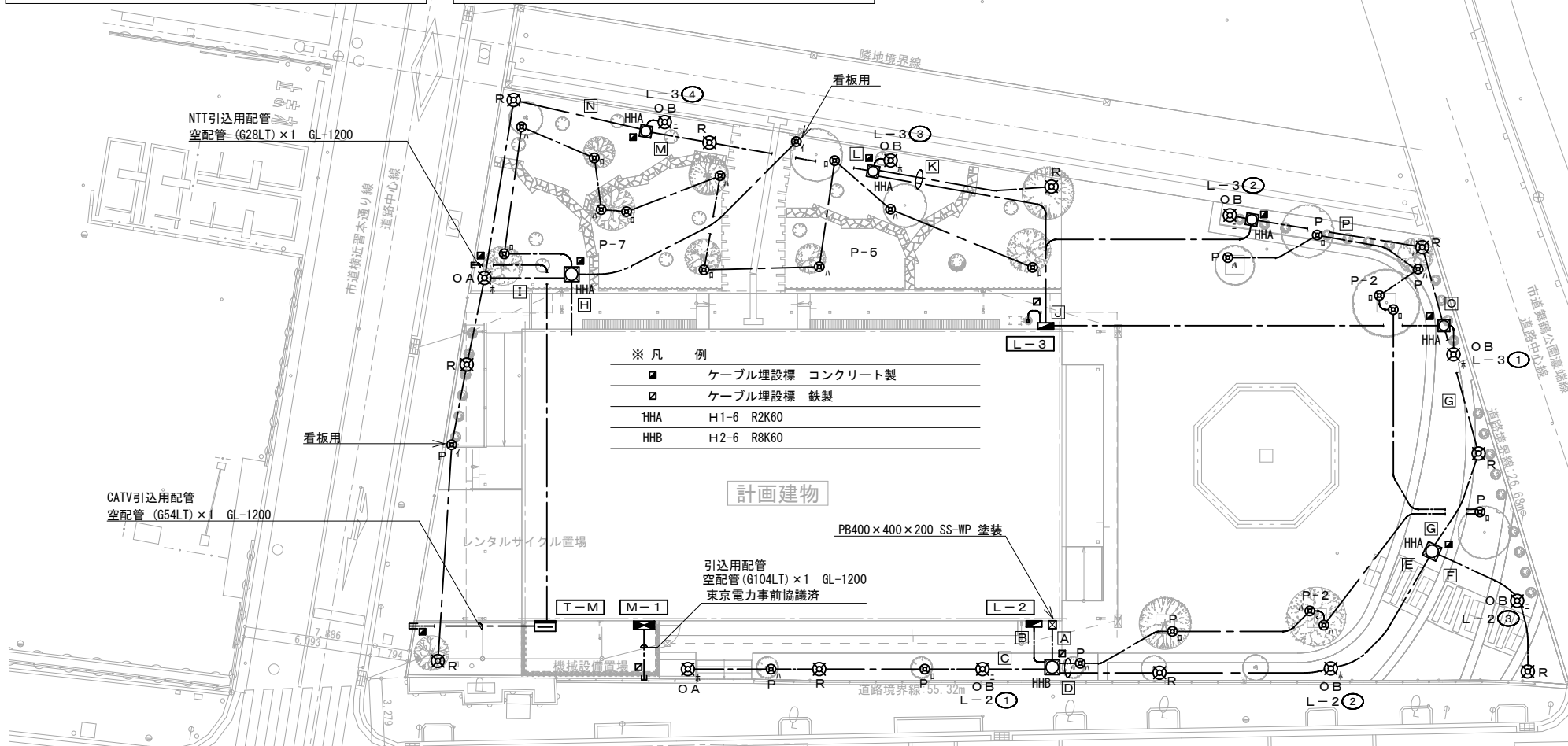
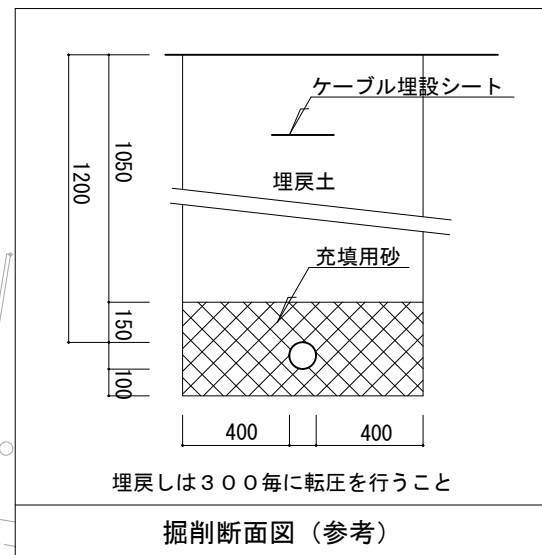
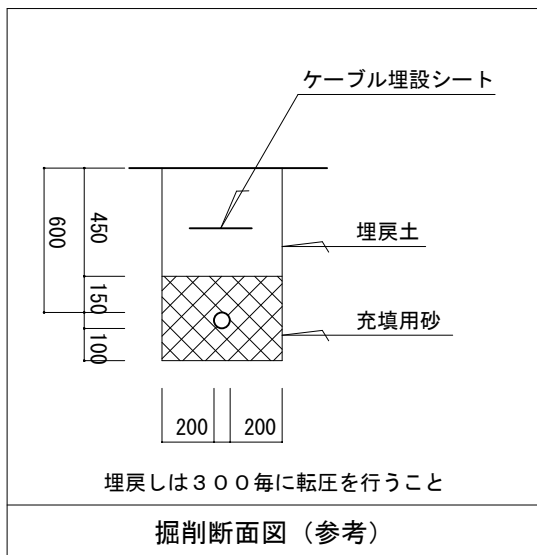
甲府城周辺歴史文化交流施設建設(電気設備)工事

表紙共 24枚

2023年3月

B 株式会社 馬場設計

図面番号	図 面 名 称	図面番号	図 面 名 称
E-00	図面リスト	E-16	弱電機器姿図 3
E-01	特記仕様書	E-17	弱電設備 1 階平面図
E-02	構内線路図 1	E-18	弱電設備 2 階平面図
E-03	構内線路図 2	E-19	自動火災報知設備系統図 凡例
E-04	分電盤結線図 1	E-20	自動火災報知設備 1 階平面図
E-05	分電盤結線図 2	E-21	自動火災報知設備 2 階平面図
E-06	照明器具姿図	E-22	舞台照明設備平面図
E-07	幹線動力設備 1 階平面図		
E-08	電灯設備 1 階平面図		
E-09	電灯設備 2 階平面図		
E-10	誘導灯非常照明設備 1 階平面図		
E-11	誘導灯非常照明設備 2 階平面図		
E-12	コンセント設備 1 階平面図		
E-13	コンセント設備 2 階平面図		
E-14	弱電機器姿図 1		
E-15	弱電機器姿図 2		



※ 凡 例

■	ケーブル埋設標	コンクリート製
□	ケーブル埋設標	鉄製
HHA	H1-6	R2K60
HHB	H2-6	R8K60

R LEDポールライト

※寸法等は参考値とします

No	品名	仕様
1	トウグ	ホルダー: アルミ鋳物 本体: SUS セード: アルミ鋳物 飾り: アルミ鋳物 面: アクリル
2	ポール	ベース仕様
3	ハカマ	本体: アルミ鋳物
4	ランプ	LED方式: 17 (オパール) 17 K 岩崎製 LDT100-242V67L-G-E39/21 入力電圧: 100~242V LED方式: 17 (オパール) 17 K 周波数: 50/60Hz 耐電圧: 12KV (オパール) シフト 使用温度: -20℃~+35℃ 本体: PBT-GF30% グロブ: ホカホト 仕上げ: 白色塗装 種類 (ワット数): 67W (E39口金) 種類: 直点灯 (水平取付不可) 種類 (光源色): 白光色 入力電流 (200V時): 0.34A 消費電力 (200V時): 65.0W 全光束: 8500lm 固有消費電力 - 消費効率 (200V): 137.7lm/W 相関色温度: 2100K 平均演色評価数: Ra70 定格寿命: 40000時間 (光束維持率80%) 質量: 980g

使用電圧: 200V 受注製作品

※あくまでも受注生産のため
参考図面とは形状が異なる事があります。

件名	甲府城周辺歴史文化交流施設建設 (電気設備) 工事
品名	街路灯
規格	NON

記号	行先 (用途)	ケーブル種別	保護管	備考
A	照明器具 P ロ、ハ	EM-CE2° -3C×2	FEP65-G54LT	
	照明器具 OA、OB ニ、ホ	EM-CE3.5° -3C×2	FEP65-G54LT	
	照明器具 R	EM-CE3.5° -3C×2	FEP65-G54LT	
B	コンセント ① ② ③	EM-CE5.5° -3C×3	FEP65-G54LT	
	予備		FEP65-G54LT	
C	照明器具 P ロ、ハ	EM-CE2° -3C×2	FEP30	
	照明器具 OA、OB ニ、ホ	EM-CE3.5° -3C×2	FEP40	
	照明器具 R	EM-CE3.5° -3C×2	FEP30	
D	照明器具 P ロ、ハ	EM-CE2° -3C×2	FEP30	
	照明器具 OB ニ、ホ	EM-CE3.5° -3C×2	FEP50	
	照明器具 R	EM-CE3.5° -3C×2	FEP30	

記号	行先 (用途)	ケーブル種別	保護管	備考
E	照明器具 OB ニ、ホ	EM-CE3.5° -3C×2	FEP40	
	コンセント ③	EM-CE5.5° -3C	FEP30	
	照明器具 R	EM-CE3.5° -3C×2	FEP30	
F	予備		FEP50	
	照明器具 OB ニ	EM-CE3.5° -3C	FEP40	
	コンセント ③	EM-CE5.5° -3C	FEP30	
G	照明器具 R	EM-CE3.5° -3C×2	FEP30	
	予備		FEP40	
	照明器具 P イ、ロ、ハ	EM-CE2° -3C×3	FEP40	
H	照明器具 R	EM-CE3.5° -3C×2	FEP50	
	照明器具 OA、OB ニ、ホ	EM-CE3.5° -3C×2	FEP50	
	予備		FEP30	
I	照明器具 P イ	EM-CE2° -3C	FEP30	
	照明器具 OA、OB ニ、ホ	EM-CE3.5° -3C×2	FEP30	

記号	行先 (用途)	ケーブル種別	保護管	備考
J	照明器具 R	EM-CE3.5° -3C×2	FEP30	
	コンセント ①	EM-CE5.5° -3C	FEP30-G28LT	
	コンセント ②	EM-CE5.5° -3C	FEP30-G28LT	
	コンセント ③ ④	EM-CE5.5° -3C×2	FEP40-G42LT	
	冷水器電源	EM-CE3.5° -3C	FEP30-G28LT	
K	予備		FEP40-G42LT	
	コンセント ③ ④	EM-CE5.5° -3C×2	FEP40	
	照明器具 R	EM-CE3.5° -3C×2	FEP30	
L	予備		FEP40	
	照明器具 OB ホ	EM-CE3.5° -3C	FEP30	
	照明器具 R	EM-CE3.5° -3C×2	FEP30	
M	コンセント ④	EM-CE5.5° -3C	FEP30	
	予備		FEP40	
	照明器具 OB ホ	EM-CE3.5° -3C×2	FEP30	
	照明器具 R	EM-CE3.5° -3C×2	FEP30	
	予備		FEP40	

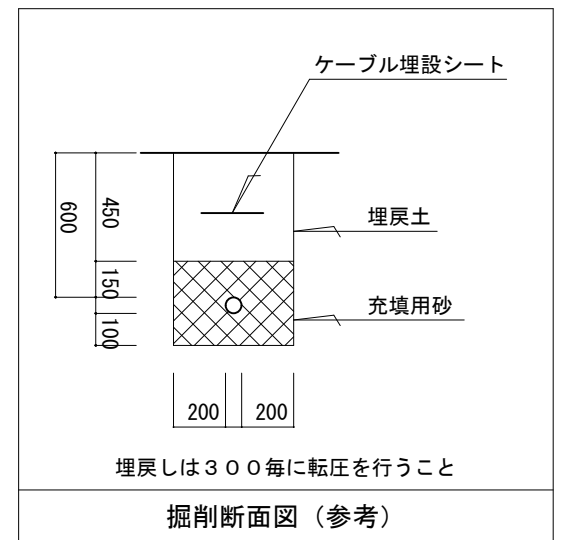
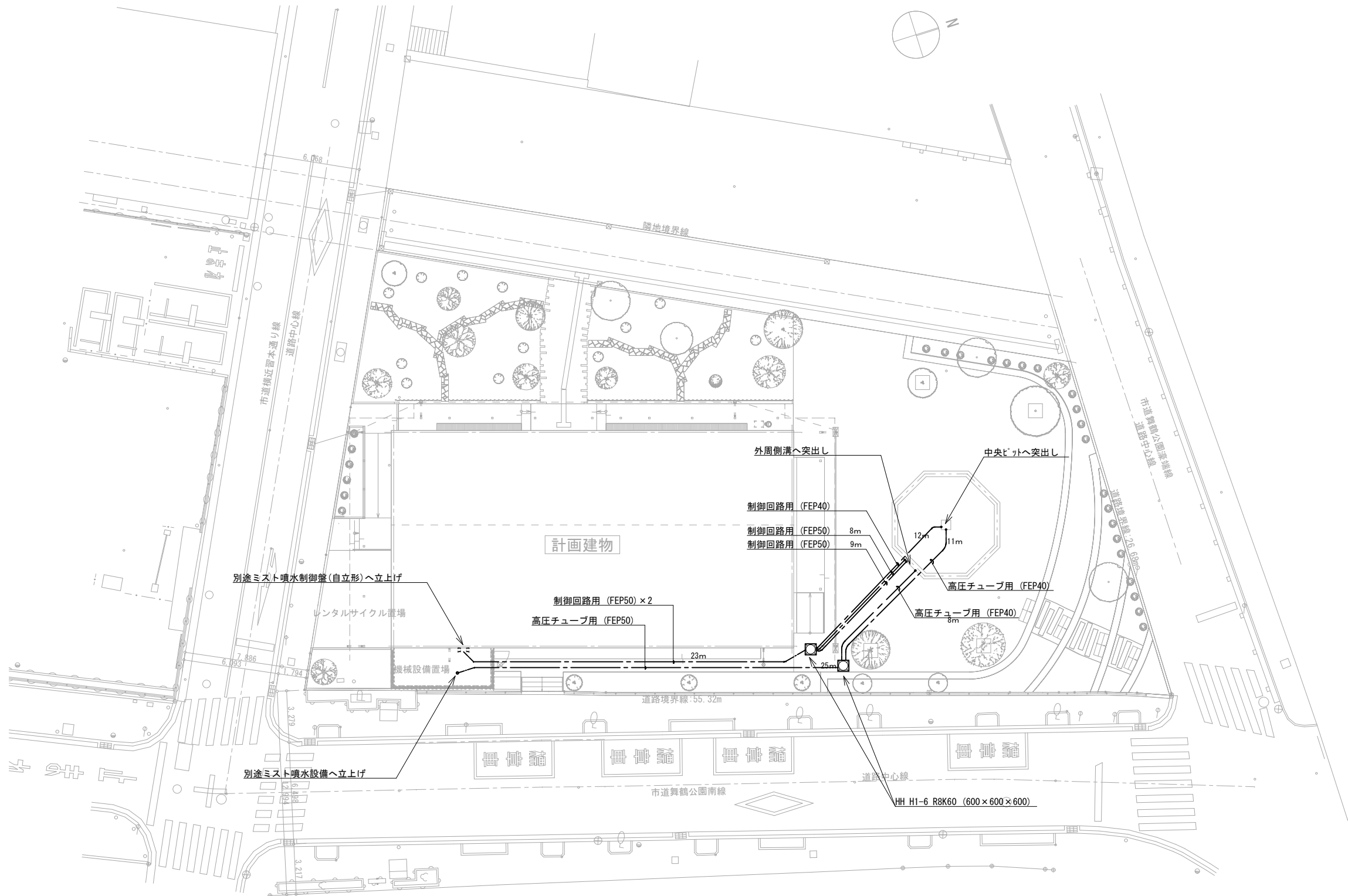
記号	行先 (用途)	ケーブル種別	保護管	備考
N	照明器具 OB ニ、ホ	EM-CE3.5° -3C×2	FEP30	
	照明器具 R	EM-CE3.5° -3C×2	FEP30	
O	照明器具 OB ニ	EM-CE3.5° -3C	FEP30	
	照明器具 R	EM-CE3.5° -3C×2	FEP30	
	予備		FEP40	
P	照明器具 OB ニ、ホ	EM-CE3.5° -3C×2	FEP30	
	予備		FEP40	


- 注記 -

・配管配線種別はハンドホール等の出の部分かつ、複数の配管を布設する箇所のみ記載。

リレー回路対応表

イ = ▲r17 □ = ▲r18 ハ = ▲r19
ニ = ▲r20 ホ = ▲r21
照明器具 R = ▲r22 + ▲r23



 株式会社 馬場設計 <small>山梨県知事登録(製)第1-30888号 一級建築士 大臣登録第267504号 管理建築士 代田 一郎</small>	管理技術者 宮澤 昌文 一級建築士 第225432号 主任技術者 鬼頭 繁樹 一級建築士 第225730号	担当作図者 手塚 厚司	設計年月 2023. 3 52-022	縮尺 A2 : 1:200 A4 : 上記の50%	甲府城周辺歴史文化交流施設建設(電気設備)工事 構内線路図2	区分 電気設備 No. E-03

分電盤仕様及び凡例

1 タイマ回路の種類は下記とし、年間プログラムタイマユニットの信号にてリモコン回路を操作する。

t1: 外灯常夜灯用タイマ回路
t2: 外灯定刻消灯用タイマ回路
t3: 換気扇間欠運転タイマ回路

年間プログラムタイマユニット仕様 (WRT3540K同等品)

定格電圧 AC24V (リモコントランス使用)
定格消費電流 350mA
停電補償時間 72時間
使用可能期間 2001年~2098年
プログラム数 30プログラム

タイマー設定時間を表まとめて、クリアファイルに保存すること。

2 分岐ブレーカーは、JIS協約形ブレーカーとする。

3 上記ブレーカーにおいて、電灯分岐回路(50/20A)は1Pモジュールとする

4 表示ランプはLEDとする。

5 凡例及び仕様

MCCB : 配線用遮断器
ELCB : 漏電遮断器 (分岐回路の感度電流は30mA 0.1秒とする)
R-Ry : 20Aリモコンリレー (200V回路は2Pとする)
T/U : リモコン制御用T/U
RT : リモコントランス
RTim : 年間プログラムタイマユニット (WRT3540同等品)
ソーラー機能付、フル2線信号出力形

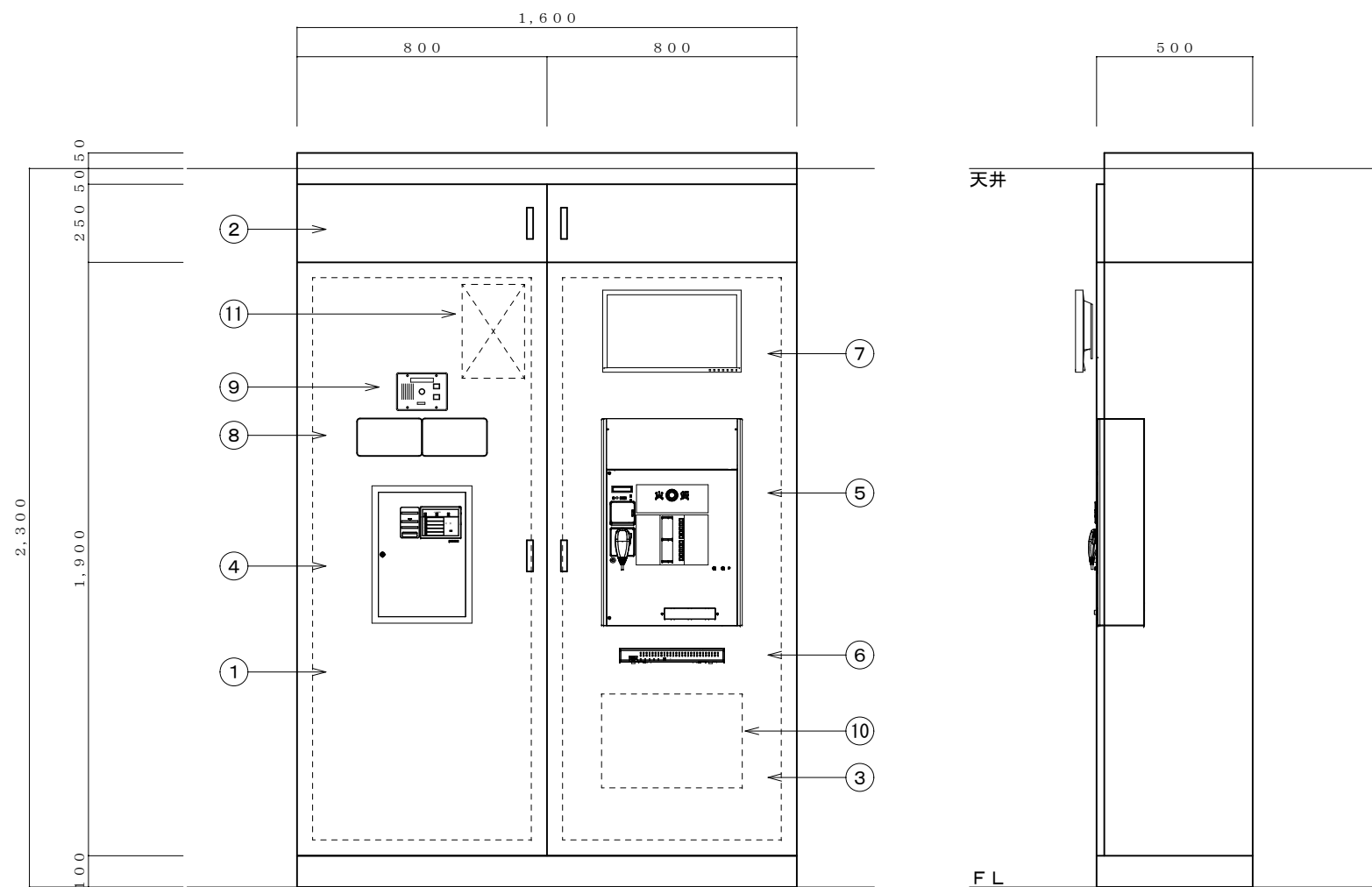
回路記号

□ : 動力回路 AC200V
○ : 電灯回路 AC200V
○ : 電灯回路 AC100V
◇ : コンセント回路 AC200V
○ : コンセント回路 AC100V

分電盤結線図において単位装置の記号等は、国土交通省大臣官房官庁営繕部設備課監修「電気設備標準図」による。

回路 No.	分岐開閉器			R-Ry	負荷名称	負荷容量	単位装置		備考
	MCCB	ELCB	AFA				操作制御方式	操作制御スイッチ	
200V/100V									
1φ3W100/200V	3P		225/150		L-1				
3φ3W200V	3P		50/30		ガスヒートポンプエアコン	1.42			
	3P		50/30		ガスヒートポンプエアコン	1.42			
	3P		50/50		噴水制御盤	2.2			
4P端子 3φ4W100/200V									
M-1 鋼板製屋外形指定色									
CT×2個組込み (太陽光発電より支給)									
1φ3W100/200V CET60									
MCCB3P 225/125									
A	2P		50/20		誘導灯	70			
B	2P		50/20		非常照明	120			
C	2P		50/20		火報受信機	300			
D	2P		50/20		非常放送	180			
	3P		50/40		太陽光発電(将来用)				2次側CT組込スペース(将来用)
	3P		50/40		太陽光蓄電池(将来用)				
	3P		100/60		L-2				
	3P		50/50		L-3				
E	2P		50/20		盤内機器	300			ITV、LAN、テレビ呼出
①	2P		50/20	2	外灯				
②	2P		50/20		予備				r22, 23
①	1P		50/20	3	事務室トイレ休憩スペース電灯	968			r1, 2, 3
②	1P		50/20	2	倉庫1小会議室多目的スペース電灯	446			r4, 5
③	1P		50/20	8	体験スペース多目的スペース舞台電灯	982			r6~13
④	1P		50/20		2F倉庫2.3電灯	376			
⑤	1P		50/20	3	外壁電灯	128			r14, 15, 16
⑥	1P		50/20	5	外灯	361			r17~21
⑦	1P		50/20	1	提灯	300			r24
⑧	1P		50/20		サイクル扇	376			
⑨	1P		50/20		全熱換気扇	1325			
⑩	1P		50/20		全熱換気扇	1267			
①	2P		50/20		エアコン室内機	938			
②	2P		50/20		エアコン室内機	588			
③	2P		50/20		予備				
④	2P		50/20		予備				
①	1P		50/20		事務室観光案内	500			
②	1P		50/20		事務室コピー機	1500			
③	1P		50/20		授乳室廊下情報発信	600			
④	1P		50/20		授乳室ポット用	600			
⑤	1P		50/20		体験スペース	300			
⑥	1P		50/20		多目的スペース	600			
⑦	1P		50/20		多目的スペース	500			
⑧	1P		50/20		倉庫1、小会議室	700			

回路 No.	分岐開閉器			R-Ry	負荷名称	負荷容量	単位装置		備考
	MCCB	ELCB	AFA				操作制御方式	操作制御スイッチ	
200V/100V									
⑨	1P		50/20		小会議室ポット用	600			VA
⑩	1P		50/20		自動ドア	200			
⑪	1P		50/20		授乳室電気温水器	1100			
⑫	1P		50/20		小会議室電気温水器	1100			
⑬	1P		50/20		体験スペース電気温水器、SV	1220			
⑭	1P		50/20		HCWC温水器、ウォシュレット	1200			
⑮	1P		50/20		WVC電気温水器、SV	610			
⑯	1P		50/20		WVC電気温水器、SV	1220			
⑰	1P		50/20		MVC電気温水器、SV	1250			
⑱	1P		50/20		WVC大便器	1200			
⑲	1P		50/20		MVC大便器	400			
⑳	1P		50/20		アクセスポイント	100			
㉑	1P		50/20		西側外部	300			
㉒	1P		50/20		ワゴンランプ	600			
㉓	1P		50/20		舞台照明電源盤	1500			
㉔	1P		50/20		舞台装置制御盤	1500			
㉕	1P		50/20		倉庫3	200			
㉖	1P		50/20		倉庫2	600			
㉗	1P		50/20		倉庫2	1500			
㉘	1P		50/20		M、WVCハンドドライヤー	1250			
㉙	1P		50/20		HCWCハンドドライヤー	625			
㉚	1P		50/20		自動販売機用	1500			
㉛	1P		50/20		予備				
㉜	1P		50/20		予備				
㉝	1P		50/20		予備				
㉞	1P		50/20		RT	100			伝送ユニット T/U、RTim
リモコンタイマー回路 t1: r15, r18, r20 t2: r16, r17, r19, r21~24 t3: r5									
総合監視盤組込 L-1 鋼板製指定色									
L-1 1φ3W100/200V									
MCCB3P 100/60									
①	2P		50/20		コンセントポール	1500			ケーブル接続端子取付
②	2P		50/20		コンセントポール	1500			
③	2P		50/20		コンセントポール	1500			
④	2P		50/20		予備				
L-2 鋼板製屋外形指定色									
L-2 1φ3W100/200V									
MCCB3P 50/50									
①	2P		50/20		コンセントポール	1500			VA
②	2P		50/20		コンセントポール	1500			
③	2P		50/20		コンセントポール	1500			
④	2P		50/20		コンセントポール	1500			
⑤	2P		50/20		冷水器電源	300			
⑥	2P		50/20		予備				
L-3 鋼板製屋外形指定色									



①	電灯分電盤 L-1	実装	
②	配線ダクト	実装	
③	端子盤 T-1	実装	木板
④	火報受信機 (P-2-5)	ｽﾊﾞｰｽ	扉落とし込みｽﾊﾞｰｽ
⑤	非常放送アンプ	ｽﾊﾞｰｽ	本体に固定、扉開口
⑥	ＩＴＶネットワークレコーダー	ｽﾊﾞｰｽ	扉に取付
⑦	ＩＴＶモニター	ｽﾊﾞｰｽ	扉に取付
⑧	リモコンスイッチ	ｽﾊﾞｰｽ	6連プレート×1 5連プレート×1
⑨	トイレ呼出し表示装置	ｽﾊﾞｰｽ	
⑩	19型ラックマウント金具 6 U	実装	
⑪	太陽光発電計測監視装置	ｽﾊﾞｰｽ	将来用
⑫			


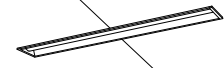
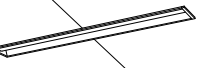
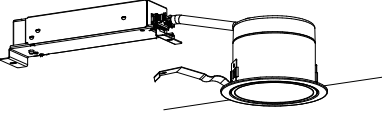
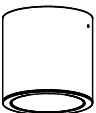
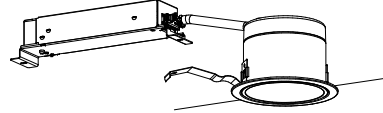
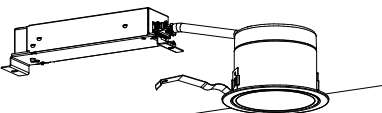
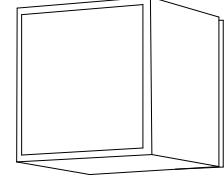
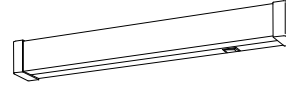

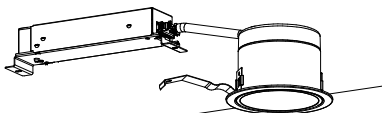
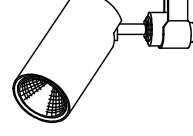
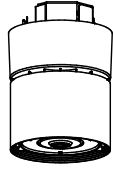
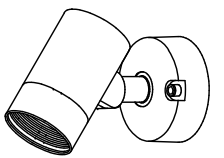
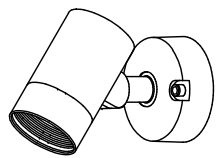

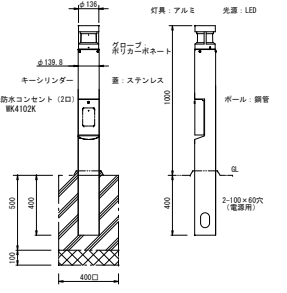
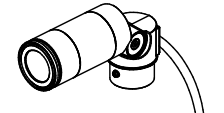
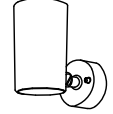
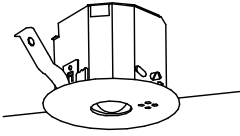
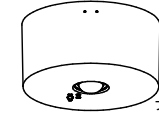
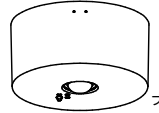


注記

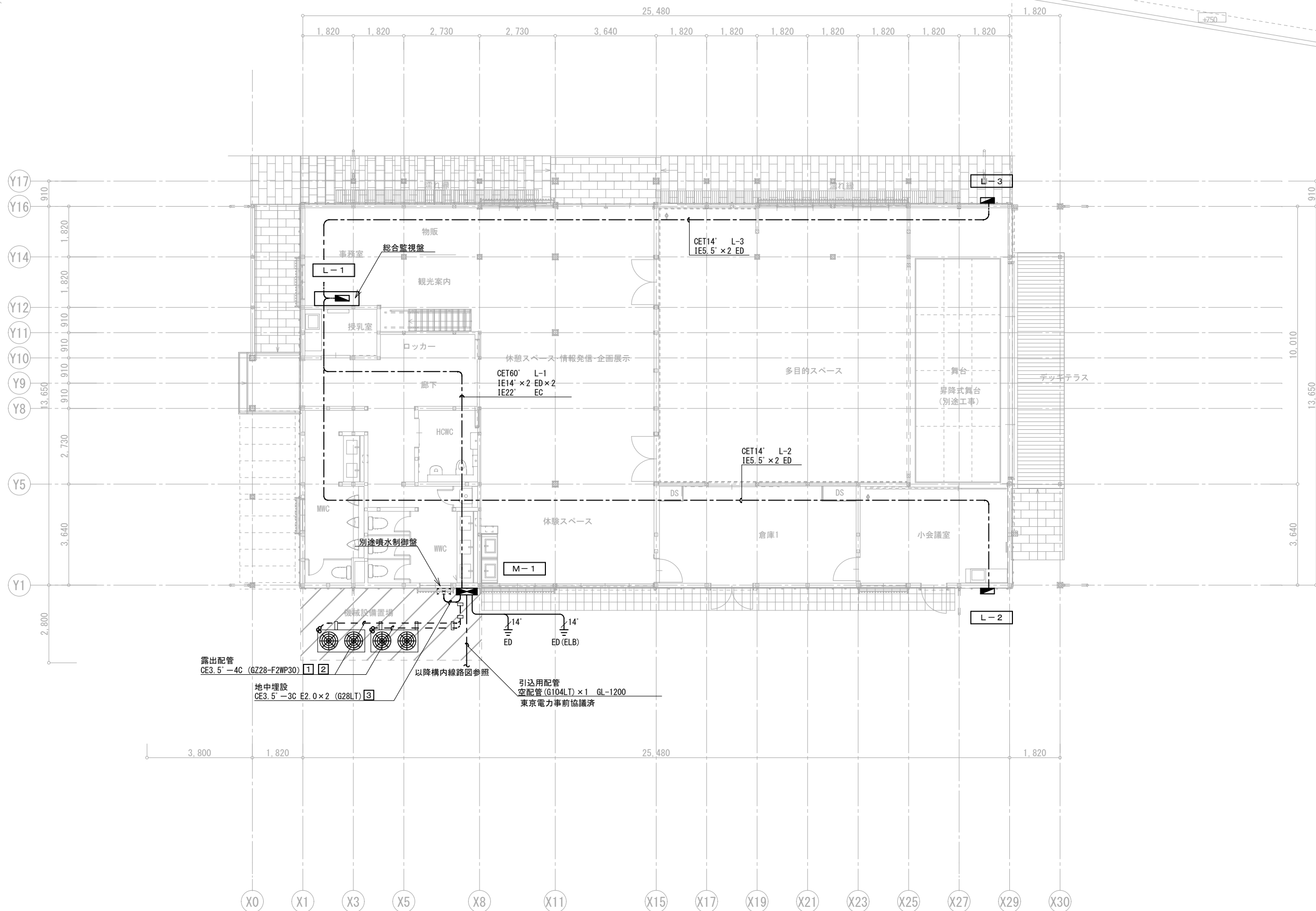
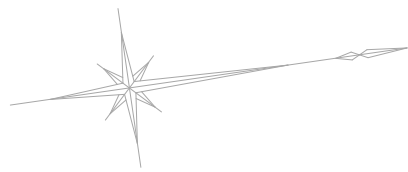
- 1 機器の配置は参考とする。
- 2 端子盤へ機器用コンセント取付

端子盤 T-1 仕様

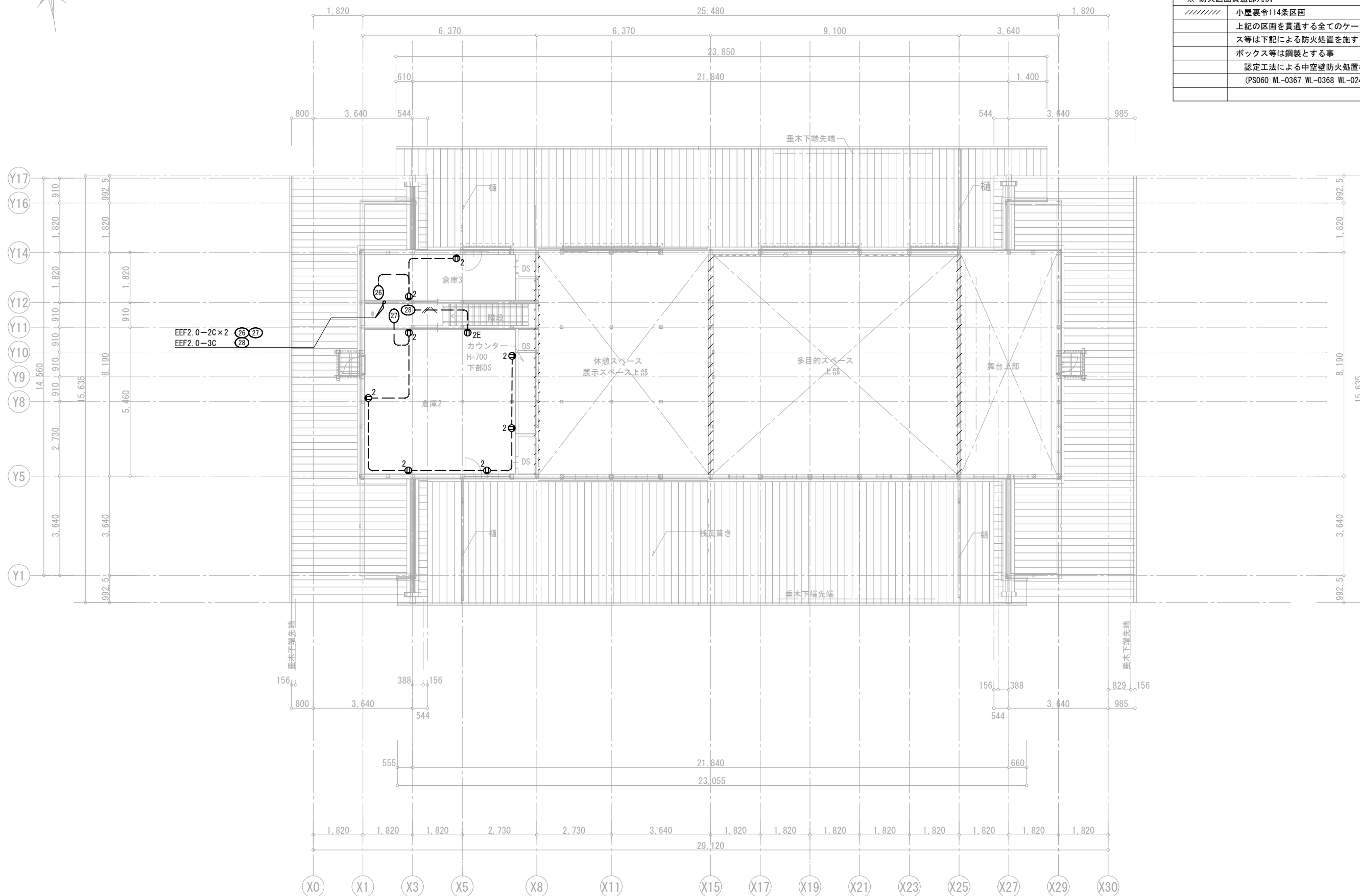
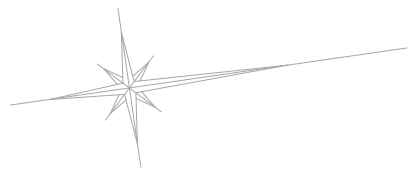
- 電話保安器 5 P スペース
- トイレ呼出し装置電源部
- フリーWiFi用VPNルーター
- フリーWiFi用SW-HUB
- LAN用19型ラックマウント金具取付 (日東工業 BP23-206UB)

総合監視盤
鋼板製指定色

A	LED20.6W 直付型40形 W150 3200LM 5000K	B	LED20.6W 埋込型 W150 3200LM 5000K	B1	LED43.1W 埋込型 W150 6900LM 5000K	C	LED11.6W ダウンライト 150形 1525LM 3500K	D	LED8.8W 小型シーリングライト 1165LM 3000K	E	LED7W ダウンライト 100形 940LM 3500K
	LSS9-4-30 LN9 倉庫1,2  本体：鋼板（白色粉末塗装） ライトバー（カバー）：ポリカーボネート（乳白）		LSS6-4-30 LN9 小会議室 		LSS6-4-65 LN9 倉庫2、3  反射板：鋼板（高反射白色粉末塗装） ライトバー（カバー）：ポリカーボネート（乳白）		パナソニック ダウンライトXND1537WLL E9 相当品 事務室  反射板（上部）：プラスチック（ホワイト） 反射板（下部）：アルミ（ホワイトつや消し仕上） 枠：鋼板（ホワイトつや消し仕上）、埋込穴φ100		パナソニック NCN14313SLE1 相当品 出入口  本体：アルミダイカスト（ブラックつや消し仕上） 反射板：プラスチック（アルミ蒸着鏡面仕上）		パナソニック ダウンライトXND1037WLL E9 相当品 体験コーナー トイレ  反射板（上部）：プラスチック（ホワイト） 反射板（下部）：アルミ（ホワイトつや消し仕上） 枠：鋼板（ホワイトつや消し仕上）、埋込穴φ100
F	LED11.6W ダウンライト 150形 1525LM 3500K	G	LED5W ポーチライト 40形 356LM 2700K	H	LED12W ブラケット 20形 1100LM 5000K	I	LED4.3W ポーチライト 40形 254LM 2700K	J	LED7W ダウンライト 100形 940LM 3500K	K	LED8.0W スポットライト 890LM 3500K
	パナソニック ダウンライトXND1537WLL E9 相当品 廊下  反射板（上部）：プラスチック（ホワイト） 反射板（下部）：アルミ（ホワイトつや消し仕上） 枠：鋼板（ホワイトつや消し仕上）、埋込穴φ100		パナソニック LGW85280Z 相当品 トイレミラーライト  壁直付型・据置取付型、拡散タイプ、防雨型、ネジ方式 カバー：アクリル（乳白）		パナソニック LGB85037LE1 相当品 授乳室  天井直付型・壁直付型 スイッチ付、拡散タイプ、両面化粧タイプ カバー：プラスチック（乳白） W=580 H=65 出しろ64		パナソニック LGW85083Z 相当品 外部ブラケット  防雨型、ツマミネジ方式 カバー：アクリル（乳白） 木製（枠）		パナソニック ダウンライトXND1037WLL E9 相当品 舞台袖  反射板（上部）：プラスチック（ホワイト） 反射板（下部）：アルミ（ホワイトつや消し仕上） 枠：鋼板（ホワイトつや消し仕上）、埋込穴φ100		大光 DSL-4780AB 相当品 休憩コーナー 多目的ホール  水平取付・壁付兼用 振角度約90度、水平回転角度約360度 灯具：アルミダイカスト（黒塗装）
L	LED44.6W シーリングライト 550形 5370LM 3000K	M	LED4.6W アウトドア スポットライト 300LM 2700K	N	LED8.5W アウトドア スポットライト 640LM 2700K	O A	LED10W ローポールライト 374LM 3000K	O B	コンセント付ローポールライト 374LM 3000K	P	LED5.9W スポットライト 60形 445LM 3000K
	パナソニック NNQ35484LD9 相当品 休憩スペース・情報発信企画展示 多目的スペース  レンズ：アクリル（透明） 天井直付型、径：φ213、高：290 本体色：ブラック（3分つや消し）		大光 DOL-4824YB 相当品 看板スポットライト  灯具：アルミダイカスト（黒塗装） 強化ガラス透明 振角度約90度、水平回転角度約360度		大光 DOL-4587YB 相当品 外部スポットライト  灯具：アルミダイカスト（黒塗装） 強化ガラス透明 振角度約90度、水平回転角度約360度		パナソニック XY2909MLE9 相当品 庭園灯  コンクリート基礎 400×400×500 本体：アルミダイカスト（ミディアムグレーメタリックアクリル塗装） グローブ：ポリカーボネート（透明） ポール：ステンレス（ミディアムグレーメタリックアクリル塗装） ポール径：φ135、地上高：1000、保護等級：IP23		パナソニック MATO183（特注品）相当品 灯具：パナソニック NNY22409ZLE9 庭園灯  専用埋込ボックス共 (LGK03510)		パナソニック LGW40823LE1 相当品 樹木ライトアップ  本体：アルミダイカスト（ミディアムグレーメタリック） パネル：ガラス（透明） 可動範囲上下90度、保護等級：IP23
Q	LED5.6W スポットライト 60形 370LM 2700K	X1	LED非常照明 低天井用（～3m） 蓄電池：ニッケル水素電池	X2	LED非常照明 低天井用（～3m） 蓄電池：ニッケル水素電池	X3	LED非常照明 直付中天井用（～8m） 蓄電池：ニッケル水素電池	yC	LED C級 避難口誘導片面形	yB	LED B級BL形 避難口誘導片面形
	パナソニック LGS1021LLB1 相当品 小屋裏スポット  集光タイプ、壁面・天井面・据置取付専用 セード：アルミダイカスト（ブラック） 可動範囲上下90度、回転方向360度 位相制御式（2線式）		K1-LRS11-2 非常灯評定番号：L ALE-004  保守率：0.92 KO143780 器具取付高さ 単体配置 A1 4.2 4.6 4.7 4.9 3.3 直線配置 A2 9.3 10.2 10.8 11.9 12.9 四角配置 A4 7.4 8.2 8.7 9.6 11.7		パナソニック NNFB91045C 相当品 非常灯評定番号：L ALE-004  ブラックつや消し仕上 保守率：0.92 KO143780 器具取付高さ 単体配置 A1 4.2 4.6 4.7 4.9 3.3 直線配置 A2 9.3 10.2 10.8 11.9 12.9 四角配置 A4 7.4 8.2 8.7 9.6 11.7		パナソニック NNFB93045C 相当品 非常灯評定番号：L ALE-006  ブラックつや消し仕上 保守率：0.92 KO143775 器具取付高さ 単体配置 A1 5.4 5.9 6.3 6.9 7.9 8.7 6.4 直線配置 A2 11.3 12.7 13.5 15.2 18.6 21.0 22.8 四角配置 A4 8.5 9.6 10.2 11.6 14.6 17.2 19.4		SH1-FSF20-C 		SH1-FSF20-BL 



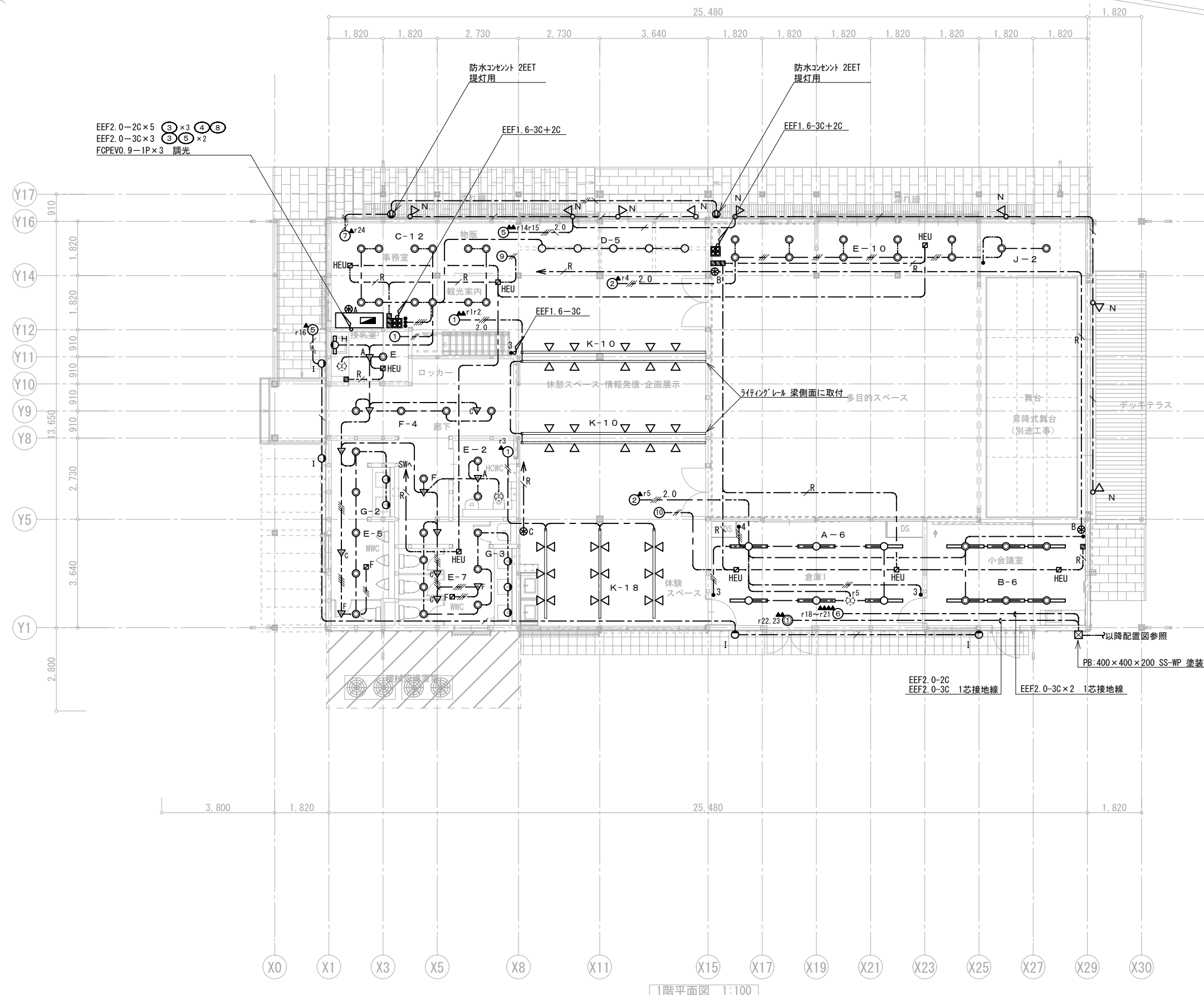
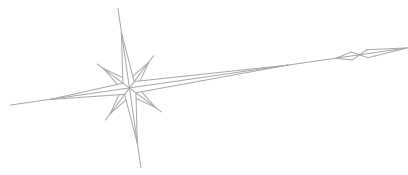
1階平面図 1:100



※ 防火区画貫通部凡例	
////	小屋裏令114条区画
	上記の区画を貫通する全てのケーブル配管及び、ボックス等は下記による防火処置を施すこと。
	ボックス等は鋼製とする事
	認定工法による中空壁防火処置材 (PS060 WL-0367 WL-0368 WL-0247 WL-0248等)

2階平面図 1:100

	山梨県知事登録(製)第1-30888号 一級建築士 大臣登録第267504号 管理建築士 代田 一郎	管理技術者 宮澤 昌文 一級建築士 第225432号 主任技術者 鬼頭 繁樹 一級建築士 第225730号	担当作図者 手塚 厚司	設計年月 2023.3 52-022	縮尺 A2: 1:100 A4: 上記の50%	甲府城周辺歴史文化交流施設建設(電気設備)工事 幹線動力・コンセント設備2階平面図	区分 電気設備 No. E-08
--	--	--	-------------	--------------------------	-------------------------------	--	---------------------------



	⊙A			⊙B			⊙C		
	r1	r2	r3	r4	r8	r10	r3		
個別スイッチ	r5	r6	r8	r10					
	r12	r14	r15	r16					
	r17	r18	r19	r20					
	r21	r22	r23	r24					
グループスイッチ	イ	ロ	ハ	予備					
調光スイッチ (WRT5771K)	r7			r9					
	r9			r11					
	r11			r12					
	r12								
プレート	6連+5連			4連			1連		

グループスイッチ内訳
 イ：r1、r2、r6、r13
 ロ：r4、r8、r10、r12
 ハ：r1、r2、r3、r4、r6、r8、r10、r12、r13

※記入なき配管配線は下記とする

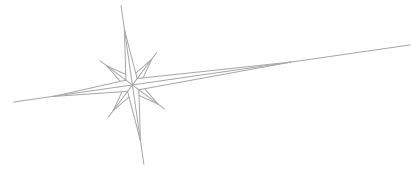
---	EEF1.6-2C	
---	EEF1.6-3C	1芯接地線
---	EEF1.6-3C	
---	EEF1.6-3C+2C	
---	EEF2.0-2C	
---	EEF2.0-3C	1芯接地線
---	2.0	EEF2.0-3C
---	2.0	EEF2.0-2C×2
---	FCPEVO.9-1P	

ライティングレール 2P15A155V 黒
 壁面取付可能形(DA1K0) レール付

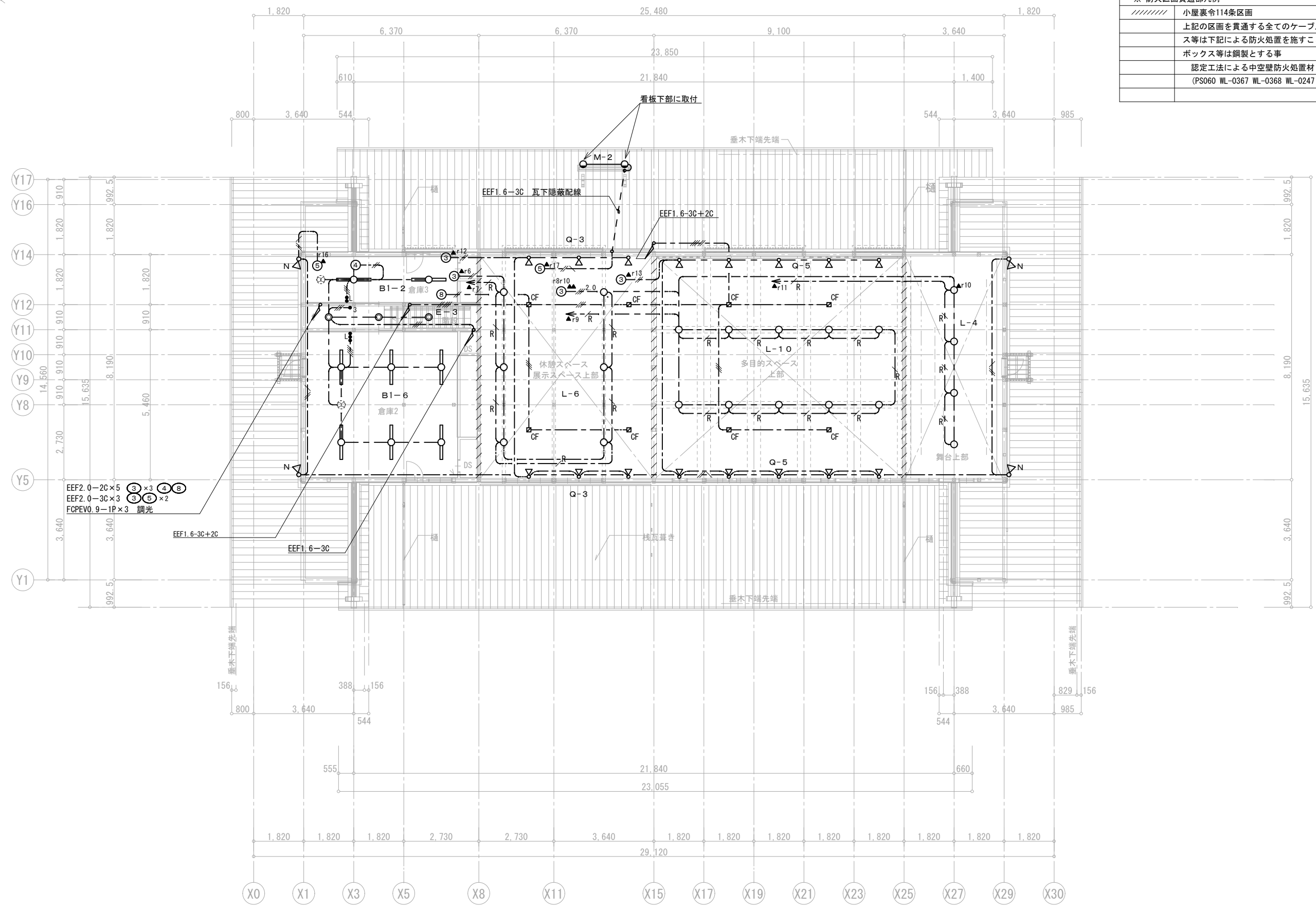
※凡例

□F	排気ファン
□HEU	全熱交換機
■	全熱交換機スイッチ 機械設備支給品取付
□CF	天井扇
■	天井扇スイッチ 機械設備支給品取付
▽	人感センサー親器 100V8A WTK24818
▽C	人感センサー子器 DC12V広角形 WTK29129
▽F	人感センサー子器 強弱換気扇連動用 WTK2943K
▽A	人感センサー親器 換気扇連動用 WTK2604
⊙	防雨入線カバー 樹脂製

1階平面図 1:100




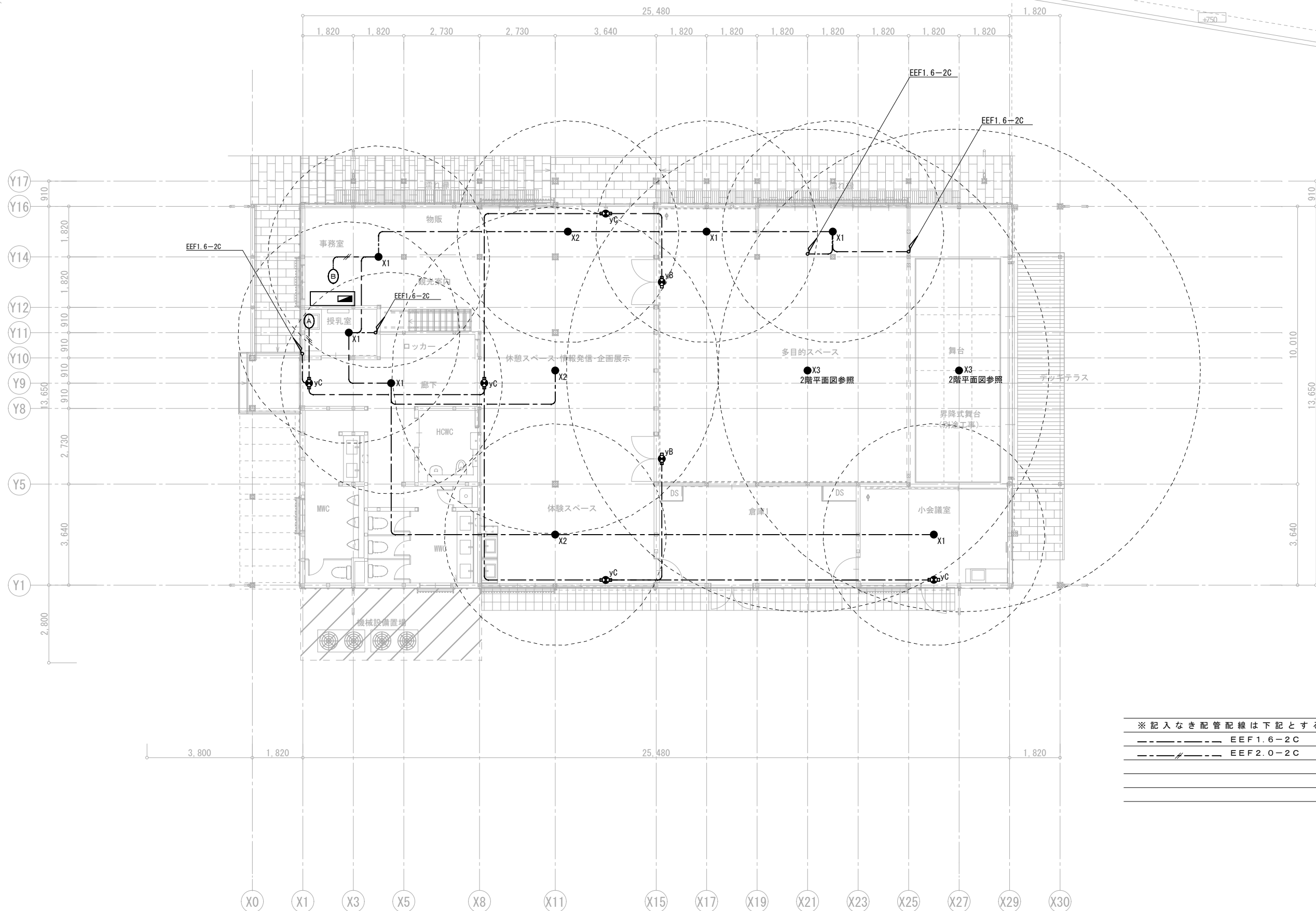
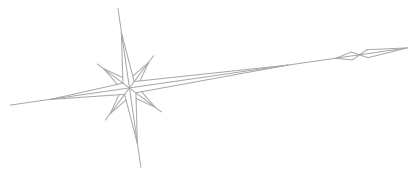
※ 防火区画貫通部凡例	
////	小屋裏令114条区画
	上記の区画を貫通する全てのケーブル配管及び、ボックス等は下記による防火処置を施すこと。
	ボックス等は鋼製とする事
	認定工法による中空壁防火処置材 (PS060 WL-0367 WL-0368 WL-0247 WL-0248等)



EEF2.0-2C×5
 EEF2.0-3C×3
 FCPPEV0.9-1P×3 調光

2階平面図 1:100

 株式会社 馬場設計 <small>山梨県知事登録(製)第1-30888号 一級建築士 大臣登録第267504号 管理建築士 代田 一郎</small>	管理技術者 宮澤 昌文 一級建築士 第225432号 主任技術者 鬼頭 繁樹 一級建築士 第225730号	担当作図者 手塚 厚司	設計年月 2023.3 52-022	縮尺 A2: 1:100 A4: 上記の50%	甲府城周辺歴史文化交流施設建設(電気設備)工事 電灯設備 2階平面図	区分 電気設備 No. E-09

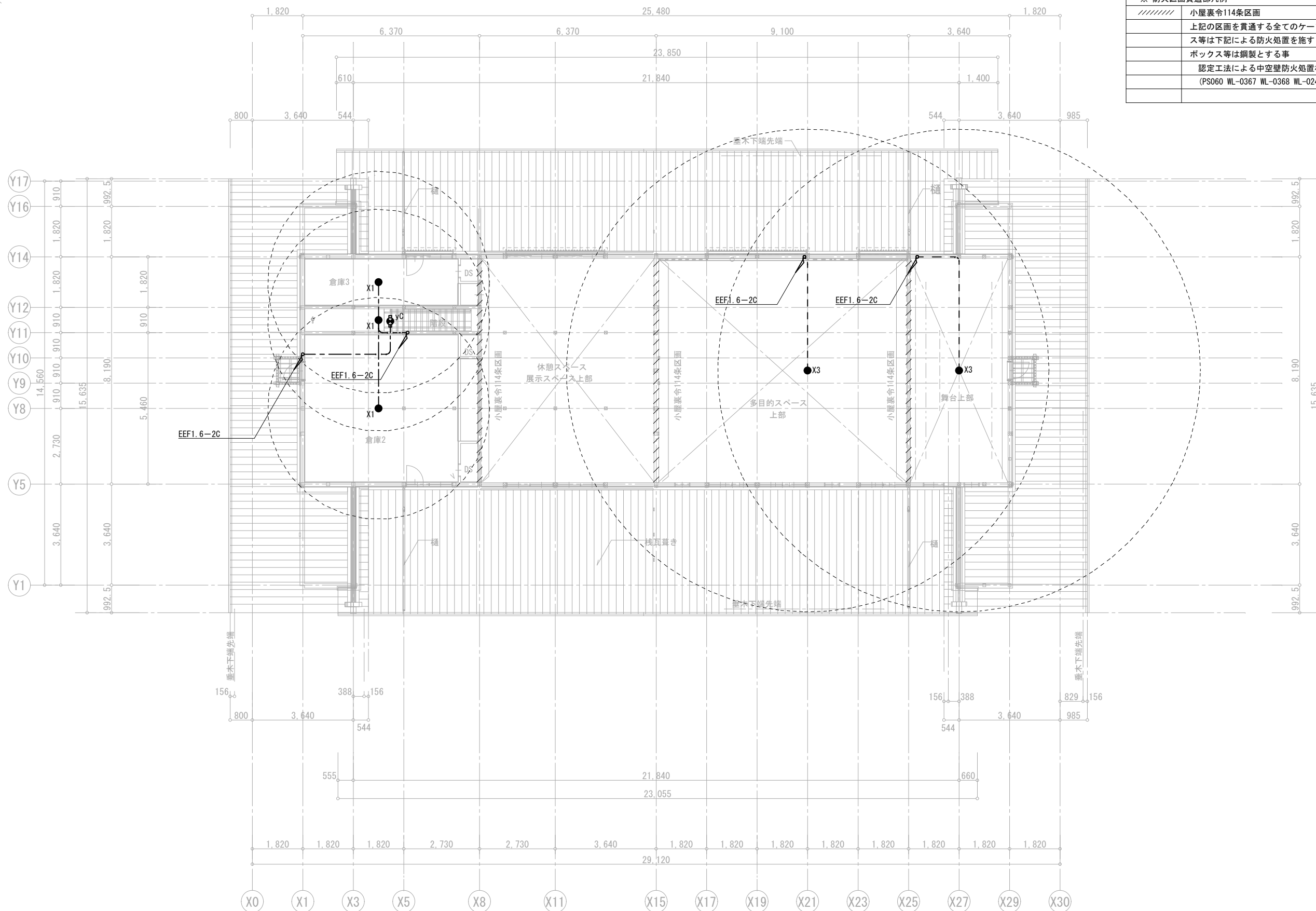
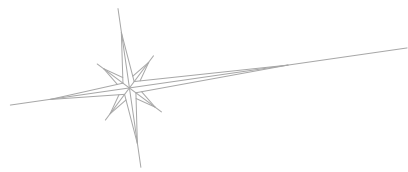


※記入なき配管配線は下記とする

--- EEF1.6-2C


--- EEF2.0-2C

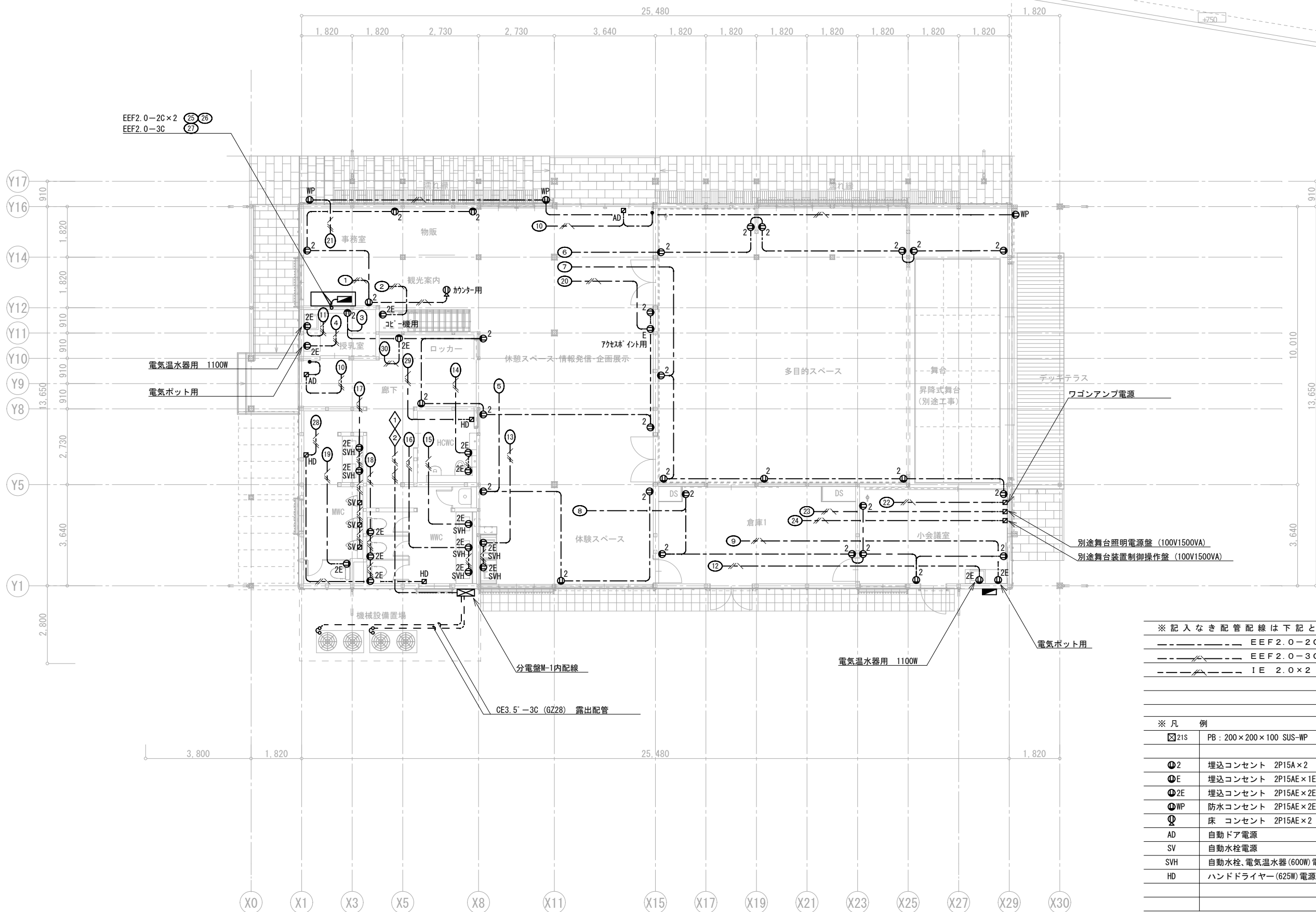
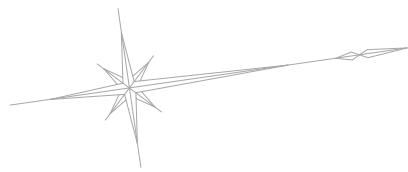
1階平面図 1:100



※ 防火区画貫通部凡例	
////	小屋裏令114条区画
	上記の区画を貫通する全てのケーブル配管及び、ボックス等は下記による防火処置を施すこと。
	ボックス等は鋼製とする事
	認定工法による中空壁防火処置材 (PS060 WL-0367 WL-0368 WL-0247 WL-0248等)

2階平面図 1:100

 株式会社 馬場設計 <small>山梨県知事登録(製)第1-30888号 一級建築士 大臣登録第267504号 管理建築士 代田 一郎</small>	管理技術者 宮澤 昌文 一級建築士 第225432号 主任技術者 鬼頭 繁樹 一級建築士 第225730号	担当作図者 手塚 厚司	設計年月 2023.3 52-022	縮尺 A2: 1:100 A4: 上記の50%	甲府城周辺歴史文化交流施設建設(電気設備)工事 誘導灯非常照明設備2階平面図	区分 電気設備 No. E-11



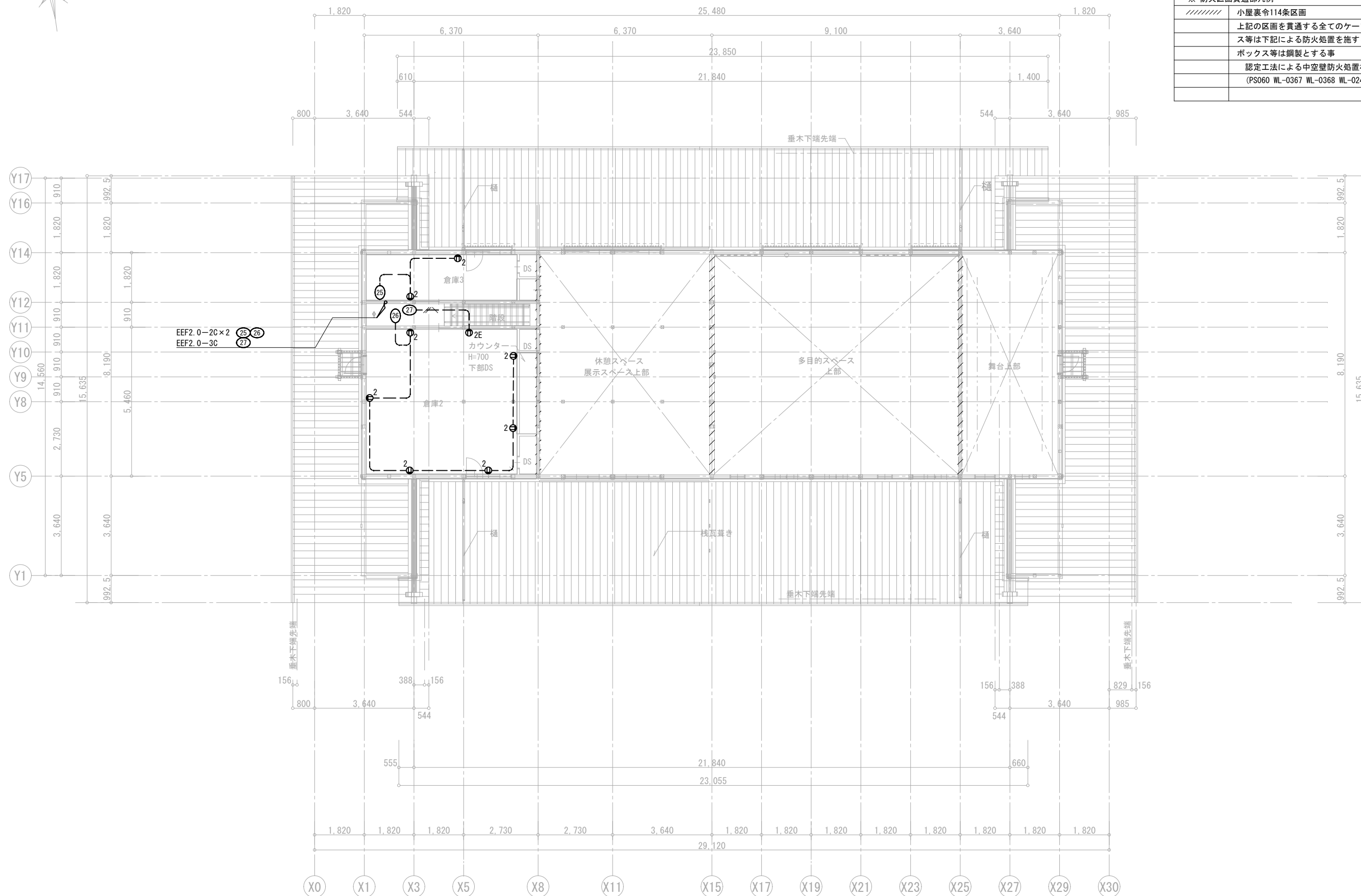
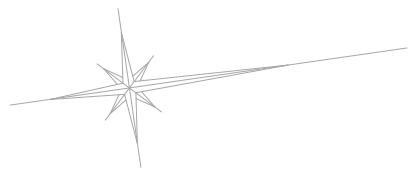
※記入なき配管配線は下記とする

---	EEF2.0-2C
---	EEF2.0-3C 1芯接地線
---	IE 2.0×2 E2.0 (PF16)

※凡例


☒ 21S	PB : 200×200×100 SUS-WP
⊙ 2	埋込コンセント 2P15A×2
⊙ E	埋込コンセント 2P15AE×1ET
⊙ 2E	埋込コンセント 2P15AE×2ET
⊙ WP	防水コンセント 2P15AE×2ET
⊙	床コンセント 2P15AE×2
AD	自動ドア電源
SV	自動水栓電源
SVH	自動水栓、電気温水器(600W)電源
HD	ハンドドライヤー(625W)電源

1階平面図 1:100



※ 防火区画貫通部凡例	
////	小屋裏令114条区画
	上記の区画を貫通する全てのケーブル配管及び、ボックス等は下記による防火処置を施すこと。
	ボックス等は鋼製とする事
	認定工法による中空壁防火処置材 (PS060 WL-0367 WL-0368 WL-0247 WL-0248等)

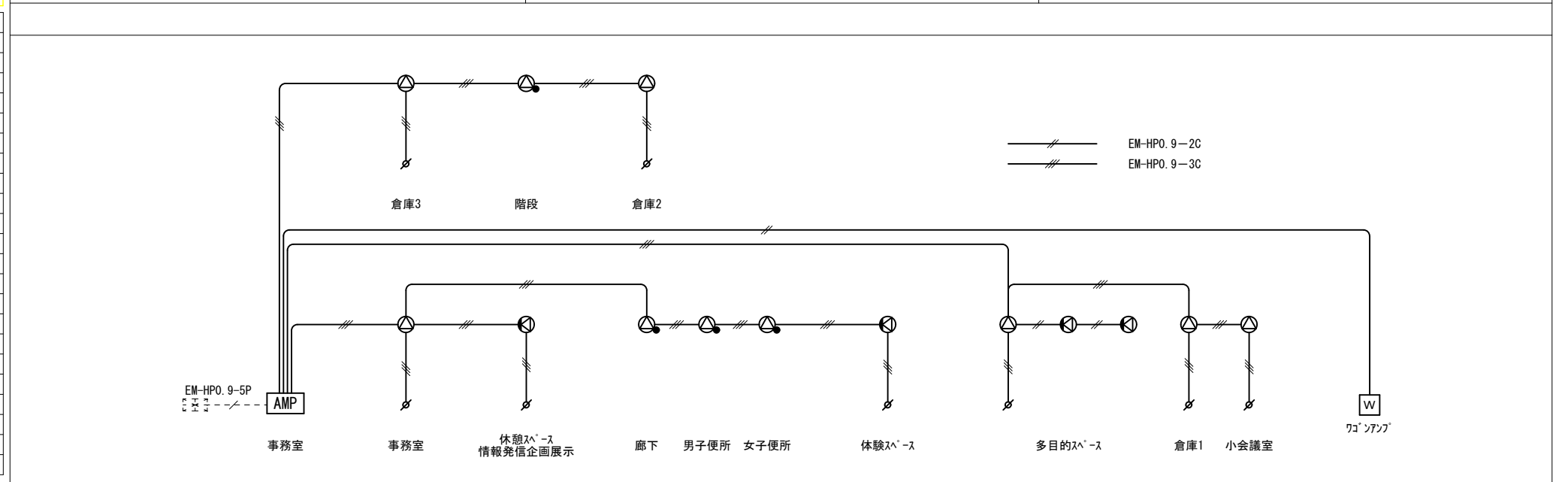
2階平面図 1:100

 株式会社 馬場設計 <small>山梨県知事登録(製)第1-30888号 一級建築士 大臣登録第267504号 管理建築士 代田 一郎</small>	管理技術者 宮澤 昌文 一級建築士 第225432号 主任技術者 鬼頭 繁樹 一級建築士 第225730号	担当作図者 手塚 厚司	設計年月 2023.3 52-022	縮尺 A2: 1:100 A4: 上記の50%	甲府城周辺歴史文化交流施設建設(電気設備)工事 コンセント設備2階平面図	区分 電気設備 No. E-13

AMP	壁掛型非常用放送設備(10局 60W)	天井埋込スピーカー ハナニック参考品番 WS-TN10+WS-TP12	壁掛スピーカー ハナニック参考品番 WS-2035	アッテネータ(0.5~6W) ハナニック参考品番 WZ-VC106/F																															
	<p>ハナニック参考品番 WK-EK310NT WU-PK306 WU-EB220 WU-EB700</p>	<p>天井開口寸法150~160mm</p>																																	
	<table border="1"> <tr><td>定格入力</td><td>6W(1.67kΩ), 3W(3.3kΩ), 1W(10kΩ)</td></tr> <tr><td>出力音圧レベル</td><td>94dB(1W/1m)</td></tr> <tr><td>周波数特性</td><td>120Hz~15kHz</td></tr> <tr><td>使用スピーカー</td><td>12cmコーンスピーカー</td></tr> <tr><td>仕上げ</td><td>本体:ポリスチレン</td></tr> <tr><td>パネル</td><td>ネット:アルミバンディング, 枠:ABS樹脂</td></tr> </table>	定格入力	6W(1.67kΩ), 3W(3.3kΩ), 1W(10kΩ)	出力音圧レベル	94dB(1W/1m)	周波数特性	120Hz~15kHz	使用スピーカー	12cmコーンスピーカー	仕上げ	本体:ポリスチレン	パネル	ネット:アルミバンディング, 枠:ABS樹脂	<table border="1"> <tr><td>定格入力</td><td>3W(3.3kΩ)</td></tr> <tr><td>出力音圧レベル</td><td>92dB(1W/1m)</td></tr> <tr><td>周波数特性</td><td>120Hz~12kHz</td></tr> <tr><td>使用スピーカー</td><td>16cmコーンスピーカー</td></tr> <tr><td>仕上げ</td><td>本体:ABS樹脂, 取付金具:ステンレス</td></tr> </table>	定格入力	3W(3.3kΩ)	出力音圧レベル	92dB(1W/1m)	周波数特性	120Hz~12kHz	使用スピーカー	16cmコーンスピーカー	仕上げ	本体:ABS樹脂, 取付金具:ステンレス	<table border="1"> <tr><td>入力容量</td><td>0.5W~6W</td></tr> <tr><td>入力インピーダンス</td><td>20kΩ~1.67kΩ</td></tr> <tr><td>音量調整</td><td>5段階</td></tr> <tr><td>パネル</td><td>新金属</td></tr> <tr><td>適合ボックス</td><td>JIS1個口用スイッチボックス</td></tr> </table>	入力容量	0.5W~6W	入力インピーダンス	20kΩ~1.67kΩ	音量調整	5段階	パネル	新金属	適合ボックス	JIS1個口用スイッチボックス
定格入力	6W(1.67kΩ), 3W(3.3kΩ), 1W(10kΩ)																																		
出力音圧レベル	94dB(1W/1m)																																		
周波数特性	120Hz~15kHz																																		
使用スピーカー	12cmコーンスピーカー																																		
仕上げ	本体:ポリスチレン																																		
パネル	ネット:アルミバンディング, 枠:ABS樹脂																																		
定格入力	3W(3.3kΩ)																																		
出力音圧レベル	92dB(1W/1m)																																		
周波数特性	120Hz~12kHz																																		
使用スピーカー	16cmコーンスピーカー																																		
仕上げ	本体:ABS樹脂, 取付金具:ステンレス																																		
入力容量	0.5W~6W																																		
入力インピーダンス	20kΩ~1.67kΩ																																		
音量調整	5段階																																		
パネル	新金属																																		
適合ボックス	JIS1個口用スイッチボックス																																		

総合監視盤組込み CUD 認証

電源	AC100V 50/60Hz
音声入力	マイク×2, ライン×3(マイク/ライン切替含む), チャイム, 外部マイク, BGM, ページング, 緊急
リモコン接続	非常リモコン, マルチリモコンマイク, リモコンマイク
局数・回線数	10局/10回線
定格出力	60W
緊急地震放送	地震放送表示, 地震放送停止スイッチ
音声警報音源	4ヶ国語「日本語+英語+中国語+韓国語」に対応 各言語64個内蔵(地下5階~20階, ELV, 階段 他)
ファンクションスイッチ	5個:スピーカー回線まとめ/音源再生/外部制御出力
外部制御入力	5回路
プログラムタイマー	週間/特定日スケジュール 9パターン 総計270ステップ
時刻補正入力	NTPサーバー, 親時計, 接点入力
チャイム音源	3種類:ウエストミンスターの鐘, 他2種類
コールサイン	7種類:上り4音2種類, 下り4音2種類, 他3種類
内蔵メッセージ	緊急放送, 業務放送用10種類 放送設備/非常放送点検, 地震放送 閉館放送, 停電放送, 防犯放送, 他
	SD/SDHCメモリーカード音源10種類(WAV)
非常電源部	DC24V ニッケル水素蓄電池
その他	停電緊急・業務放送用蓄電池を組込可能 ネットワークI/Fによる設定・状態モニター可能 総務省消防庁消防世第551号(サイネージ活用指針)対応



NC	埋込形表示器 7ヶ参考品番 CN-2A34/A	○	ブザー付廊下灯 7ヶ参考品番 NR-BZLB27	N	呼出ボタン(引きひも付) 7ヶ参考品番 NBR-7HWA-TC110	■	復旧ボタン 7ヶ参考品番 NBR-2A-C																						
	<p>電源ユニット(PS-1225A) 総合監視盤内組込み</p>																												
	<table border="1"> <tr><td>電源電圧</td><td>DC12V(電源アダプタから供給)</td></tr> <tr><td>形状</td><td>露出形</td></tr> <tr><td>材質</td><td>ステンレスヘアライン仕上げ</td></tr> <tr><td>窓数</td><td>2窓</td></tr> <tr><td>表示方式</td><td>断続ブザー音と表示点灯</td></tr> </table>	電源電圧	DC12V(電源アダプタから供給)	形状	露出形	材質	ステンレスヘアライン仕上げ	窓数	2窓	表示方式	断続ブザー音と表示点灯		<table border="1"> <tr><td>形状</td><td>壁埋込型(JIS2個用スイッチボックス)</td></tr> <tr><td>材質</td><td>プレート:自己消火性樹脂 ランプカバー:ポリカーボネート</td></tr> <tr><td>備考</td><td>ブザー付</td></tr> </table>	形状	壁埋込型(JIS2個用スイッチボックス)	材質	プレート:自己消火性樹脂 ランプカバー:ポリカーボネート	備考	ブザー付		<table border="1"> <tr><td>形状</td><td>壁埋込型(JIS1個用スイッチボックス)</td></tr> <tr><td>材質</td><td>自己消火性樹脂</td></tr> <tr><td>備考</td><td>引きひも式, 押ボタン式両用 点字案内文有</td></tr> </table>	形状	壁埋込型(JIS1個用スイッチボックス)	材質	自己消火性樹脂	備考	引きひも式, 押ボタン式両用 点字案内文有		
電源電圧	DC12V(電源アダプタから供給)																												
形状	露出形																												
材質	ステンレスヘアライン仕上げ																												
窓数	2窓																												
表示方式	断続ブザー音と表示点灯																												
形状	壁埋込型(JIS2個用スイッチボックス)																												
材質	プレート:自己消火性樹脂 ランプカバー:ポリカーボネート																												
備考	ブザー付																												
形状	壁埋込型(JIS1個用スイッチボックス)																												
材質	自己消火性樹脂																												
備考	引きひも式, 押ボタン式両用 点字案内文有																												

<p>W</p> <p>ワゴンアンブ</p>		<p>納品</p> <p>ワイヤレスマイク充電器</p>	<p>ワゴンアンブ接続盤</p>																																																																						
	<p>⑤ PoE SW-HUB パナニク参考品番 PN260493NB3+7105L-K</p> <table border="1"> <tr><td>電源(消費電力)</td><td>AC100V, 50/60Hz (最大80.8W/最小6W)</td></tr> <tr><td>ポート数</td><td>10BASE-T/100BASE-TX×4, 10BASE-T/100BASE-TX/100BASE-T×2, SFP拡張ポート×2 (UTPと挿替利用)</td></tr> <tr><td>給電機能</td><td>30.0W (ポート1-4) 最大給電62W (15.4W同時給電可能ポート数: 4ポート)</td></tr> <tr><td>機能</td><td>ファンレス設計, PoE Plus対応, EEE (LPI) 対応, 省電力モード, ループ障害防止, ループ検知・遮断機能, ループヒストリー機能, 温度センサ, QoS, SSH, MSTP, SNMP, VLAN, LACP, IGMP/エムLD Snooping, PoEオートリブート, IGMPクエリア, リングプロトコル, LLDP, WEB管理機能(日本語対応), HTTPS</td></tr> </table> <p>⑥ オーディオミキサー パナニク参考品番 WR-DX200+WR-PU200</p> <table border="1"> <tr><td>電源</td><td>AC100V 50Hz/60Hz</td></tr> <tr><td>周波数特性</td><td>モノラル入力20Hz~20kHz, ステレオ入力20Hz~20kHz</td></tr> <tr><td>アナログ入力</td><td>モノラルマイク/ライン入力8系統, ステレオライン入力4系統</td></tr> <tr><td>アナログ出力</td><td>モノラルライン出力8系統, ステレオライン出力2系統</td></tr> <tr><td>デジタル入力</td><td>USBオーディオ入力2系統</td></tr> <tr><td>デジタル出力</td><td>USBオーディオ出力2系統</td></tr> <tr><td>内部構成</td><td>入力32系統, ミキシングバス16系統, マトリクス16系統</td></tr> <tr><td>仕上げ</td><td>黒色塗装</td></tr> </table> <p>⑦ ワイヤレス受信機(4波中4波実装) パナニク参考品番 WX-SR204A</p> <table border="1"> <tr><td>電源</td><td>AC100V 50/60Hz</td></tr> <tr><td>ワイヤレスアンテナ接続</td><td>8ポート, RJ-45コネクタ</td></tr> <tr><td>増設ワイヤレス受信機接続</td><td>1ポート, RJ-45コネクタ</td></tr> <tr><td>音声入力</td><td>1系統: 補助入力 -10dBV 平衡600Ω, コネクタ端子式</td></tr> <tr><td>待機時混信低減機能</td><td>4系統: チャンネル出力 -10dBV 平衡600Ω</td></tr> <tr><td></td><td>1系統: ミキシング出力 -10dBV/-50dBV 平衡600Ω, コネクタ端子式</td></tr> <tr><td>待機時混信低減機能</td><td>1ポート, 100BASE-TX, RJ-45コネクタ</td></tr> <tr><td>待機時混信低減機能</td><td>1ポート, USBマイクロコネクタ</td></tr> </table> <p>⑧ パワーアンブ パナニク参考品番 WP-DA112</p> <table border="1"> <tr><td>電源</td><td>AC100V 50/60Hz</td></tr> <tr><td>定格出力</td><td>80W×2(8Ω)/110W×2(4Ω), 220W(BTL)</td></tr> <tr><td>周波数特性</td><td>20Hz~20kHz</td></tr> <tr><td>クロストーク</td><td>-70dB以下(1kHz)</td></tr> <tr><td>保護回路</td><td>ミュート回路: 電源SW入/切時ポップのウイズ防止 過電流保護回路: 負荷時・出力短絡時オーバードライブ 過温度保護回路: 電源回路・出力回路の異常加熱防止 スピーカー保護回路: 出力回路以上時, 出力遮断により保護</td></tr> </table> <p>⑨ 引出ユニット パナニク参考品番 EIA-D3</p> <table border="1"> <tr><td>本体</td><td>SPCC マンセルNo. N1.5 (近似) 半艶 焼付塗装, 引出底面ウレタンマット敷き</td></tr> </table> <p>⑩ 機器収納ラック パナニク参考品番 EIA-K20B</p> <table border="1"> <tr><td>本体</td><td>化粧合板, 強化ガラス カギ付(270° 開閉可), メタリックグレー色</td></tr> </table> <p>⑪ ワイヤレスアンテナ パナニク参考品番 WX-SA250A</p> <table border="1"> <tr><td>使用周波数</td><td>1.9GHz帯(DECET準拠方式)</td></tr> <tr><td>電源</td><td>DC24V, RJ-45コネクタ</td></tr> <tr><td>無線</td><td>ワイヤレス受信機またはアンテナ給電ユニットより給電 内蔵アンテナ, ダイバーシティ受信</td></tr> </table>	電源(消費電力)	AC100V, 50/60Hz (最大80.8W/最小6W)	ポート数	10BASE-T/100BASE-TX×4, 10BASE-T/100BASE-TX/100BASE-T×2, SFP拡張ポート×2 (UTPと挿替利用)	給電機能	30.0W (ポート1-4) 最大給電62W (15.4W同時給電可能ポート数: 4ポート)	機能	ファンレス設計, PoE Plus対応, EEE (LPI) 対応, 省電力モード, ループ障害防止, ループ検知・遮断機能, ループヒストリー機能, 温度センサ, QoS, SSH, MSTP, SNMP, VLAN, LACP, IGMP/エムLD Snooping, PoEオートリブート, IGMPクエリア, リングプロトコル, LLDP, WEB管理機能(日本語対応), HTTPS	電源	AC100V 50Hz/60Hz	周波数特性	モノラル入力20Hz~20kHz, ステレオ入力20Hz~20kHz	アナログ入力	モノラルマイク/ライン入力8系統, ステレオライン入力4系統	アナログ出力	モノラルライン出力8系統, ステレオライン出力2系統	デジタル入力	USBオーディオ入力2系統	デジタル出力	USBオーディオ出力2系統	内部構成	入力32系統, ミキシングバス16系統, マトリクス16系統	仕上げ	黒色塗装	電源	AC100V 50/60Hz	ワイヤレスアンテナ接続	8ポート, RJ-45コネクタ	増設ワイヤレス受信機接続	1ポート, RJ-45コネクタ	音声入力	1系統: 補助入力 -10dBV 平衡600Ω, コネクタ端子式	待機時混信低減機能	4系統: チャンネル出力 -10dBV 平衡600Ω		1系統: ミキシング出力 -10dBV/-50dBV 平衡600Ω, コネクタ端子式	待機時混信低減機能	1ポート, 100BASE-TX, RJ-45コネクタ	待機時混信低減機能	1ポート, USBマイクロコネクタ	電源	AC100V 50/60Hz	定格出力	80W×2(8Ω)/110W×2(4Ω), 220W(BTL)	周波数特性	20Hz~20kHz	クロストーク	-70dB以下(1kHz)	保護回路	ミュート回路: 電源SW入/切時ポップのウイズ防止 過電流保護回路: 負荷時・出力短絡時オーバードライブ 過温度保護回路: 電源回路・出力回路の異常加熱防止 スピーカー保護回路: 出力回路以上時, 出力遮断により保護	本体	SPCC マンセルNo. N1.5 (近似) 半艶 焼付塗装, 引出底面ウレタンマット敷き	本体	化粧合板, 強化ガラス カギ付(270° 開閉可), メタリックグレー色	使用周波数	1.9GHz帯(DECET準拠方式)	電源	DC24V, RJ-45コネクタ	無線	ワイヤレス受信機またはアンテナ給電ユニットより給電 内蔵アンテナ, ダイバーシティ受信	<p>パナニク参考品番 WX-SZ200</p> <p>× 2 台</p> <table border="1"> <tr><td>電源</td><td>AC100V 50/60Hz (付属ACアダプタ使用)</td></tr> <tr><td>充電口数</td><td>2口</td></tr> <tr><td>充電方式</td><td>非接触(無接点)充電</td></tr> </table>	電源	AC100V 50/60Hz (付属ACアダプタ使用)	充電口数	2口	充電方式	非接触(無接点)充電	<table border="1"> <tr><td>使用レセプタクル</td><td>XLR4-32-F77×2(スピーカー) XLR2A-32-F77×1(EMG) WN1161×1(ワゴンアンブ電源)</td></tr> <tr><td>材質</td><td>SPCC t1.2 レザーステン ミルキーホワイト</td></tr> </table>	使用レセプタクル	XLR4-32-F77×2(スピーカー) XLR2A-32-F77×1(EMG) WN1161×1(ワゴンアンブ電源)	材質	SPCC t1.2 レザーステン ミルキーホワイト
電源(消費電力)	AC100V, 50/60Hz (最大80.8W/最小6W)																																																																								
ポート数	10BASE-T/100BASE-TX×4, 10BASE-T/100BASE-TX/100BASE-T×2, SFP拡張ポート×2 (UTPと挿替利用)																																																																								
給電機能	30.0W (ポート1-4) 最大給電62W (15.4W同時給電可能ポート数: 4ポート)																																																																								
機能	ファンレス設計, PoE Plus対応, EEE (LPI) 対応, 省電力モード, ループ障害防止, ループ検知・遮断機能, ループヒストリー機能, 温度センサ, QoS, SSH, MSTP, SNMP, VLAN, LACP, IGMP/エムLD Snooping, PoEオートリブート, IGMPクエリア, リングプロトコル, LLDP, WEB管理機能(日本語対応), HTTPS																																																																								
電源	AC100V 50Hz/60Hz																																																																								
周波数特性	モノラル入力20Hz~20kHz, ステレオ入力20Hz~20kHz																																																																								
アナログ入力	モノラルマイク/ライン入力8系統, ステレオライン入力4系統																																																																								
アナログ出力	モノラルライン出力8系統, ステレオライン出力2系統																																																																								
デジタル入力	USBオーディオ入力2系統																																																																								
デジタル出力	USBオーディオ出力2系統																																																																								
内部構成	入力32系統, ミキシングバス16系統, マトリクス16系統																																																																								
仕上げ	黒色塗装																																																																								
電源	AC100V 50/60Hz																																																																								
ワイヤレスアンテナ接続	8ポート, RJ-45コネクタ																																																																								
増設ワイヤレス受信機接続	1ポート, RJ-45コネクタ																																																																								
音声入力	1系統: 補助入力 -10dBV 平衡600Ω, コネクタ端子式																																																																								
待機時混信低減機能	4系統: チャンネル出力 -10dBV 平衡600Ω																																																																								
	1系統: ミキシング出力 -10dBV/-50dBV 平衡600Ω, コネクタ端子式																																																																								
待機時混信低減機能	1ポート, 100BASE-TX, RJ-45コネクタ																																																																								
待機時混信低減機能	1ポート, USBマイクロコネクタ																																																																								
電源	AC100V 50/60Hz																																																																								
定格出力	80W×2(8Ω)/110W×2(4Ω), 220W(BTL)																																																																								
周波数特性	20Hz~20kHz																																																																								
クロストーク	-70dB以下(1kHz)																																																																								
保護回路	ミュート回路: 電源SW入/切時ポップのウイズ防止 過電流保護回路: 負荷時・出力短絡時オーバードライブ 過温度保護回路: 電源回路・出力回路の異常加熱防止 スピーカー保護回路: 出力回路以上時, 出力遮断により保護																																																																								
本体	SPCC マンセルNo. N1.5 (近似) 半艶 焼付塗装, 引出底面ウレタンマット敷き																																																																								
本体	化粧合板, 強化ガラス カギ付(270° 開閉可), メタリックグレー色																																																																								
使用周波数	1.9GHz帯(DECET準拠方式)																																																																								
電源	DC24V, RJ-45コネクタ																																																																								
無線	ワイヤレス受信機またはアンテナ給電ユニットより給電 内蔵アンテナ, ダイバーシティ受信																																																																								
電源	AC100V 50/60Hz (付属ACアダプタ使用)																																																																								
充電口数	2口																																																																								
充電方式	非接触(無接点)充電																																																																								
使用レセプタクル	XLR4-32-F77×2(スピーカー) XLR2A-32-F77×1(EMG) WN1161×1(ワゴンアンブ電源)																																																																								
材質	SPCC t1.2 レザーステン ミルキーホワイト																																																																								
<p>① 電源制御ユニット パナニク参考品番 WU-LP067</p> <table border="1"> <tr><td>電源</td><td>AC100V 50Hz/60Hz</td></tr> <tr><td>AC最大電源容量</td><td>40A (20A×2)</td></tr> <tr><td>電源コンセント</td><td>全面: 非連動: 2極(3A以下) 後面: 非連動: 2極接地極付×1(15A以下), 電源連動: 2極接地極付×6(1個当たり15A以下)</td></tr> <tr><td>非常用放送制御連動</td><td>出力系統ごとに連動/非連動切替可能</td></tr> <tr><td>ACコンセント制御タイミング</td><td>4パターンから選択</td></tr> <tr><td>端子</td><td>外部電源制御入力・増設用制御出力端子 各1回路, 非常用放送設備端子×1回路</td></tr> </table> <p>② フェーダーユニット パナニク参考品番 WR-PU200+EIA-D1</p> <table border="1"> <tr><td>電源</td><td>PoE電源(IEEE802.3af準拠) 1.9W</td></tr> <tr><td>フェーダー</td><td>60mmフェーダー×14本</td></tr> <tr><td>アサインブルキー</td><td>8個(パターン呼出などの機能の割り当て可能)</td></tr> <tr><td>制御インターフェース方式</td><td>100base-TX(RJ45)</td></tr> <tr><td>仕上げ</td><td>黒色塗装</td></tr> </table> <p>③ SD/SDHCカード, USBメモリー, Bluetooth対応CDプレーヤ パナニク参考品番 CD-400U</p> <table border="1"> <tr><td>電源</td><td>AC100V 50Hz/60Hz</td></tr> <tr><td>使用メディア</td><td>CD, CD-R/RW, SD/SDHCカード, USBメモリー</td></tr> <tr><td>ダイナミックレンジ</td><td>90dB以上</td></tr> <tr><td>周波数特性</td><td>20Hz~20kHz±1dB</td></tr> <tr><td>その他</td><td>Bluetoothバージョン: 4.2(Class2) 対応</td></tr> </table>	電源	AC100V 50Hz/60Hz	AC最大電源容量	40A (20A×2)	電源コンセント	全面: 非連動: 2極(3A以下) 後面: 非連動: 2極接地極付×1(15A以下), 電源連動: 2極接地極付×6(1個当たり15A以下)	非常用放送制御連動	出力系統ごとに連動/非連動切替可能	ACコンセント制御タイミング	4パターンから選択	端子	外部電源制御入力・増設用制御出力端子 各1回路, 非常用放送設備端子×1回路	電源	PoE電源(IEEE802.3af準拠) 1.9W	フェーダー	60mmフェーダー×14本	アサインブルキー	8個(パターン呼出などの機能の割り当て可能)	制御インターフェース方式	100base-TX(RJ45)	仕上げ	黒色塗装	電源	AC100V 50Hz/60Hz	使用メディア	CD, CD-R/RW, SD/SDHCカード, USBメモリー	ダイナミックレンジ	90dB以上	周波数特性	20Hz~20kHz±1dB	その他	Bluetoothバージョン: 4.2(Class2) 対応	<p>④ ダイナミックマイク パナニク参考品番 WM-D170SW-K/EC05</p> <p>× 1 本</p> <table border="1"> <tr><td>形式</td><td>ダイナミック型</td></tr> <tr><td>感度</td><td>-52dB</td></tr> <tr><td>周波数特性</td><td>70Hz~16kHz</td></tr> <tr><td>指向特性</td><td>ハイパーカーディオイド</td></tr> <tr><td>出力インピーダンス</td><td>300Ω(平行型)</td></tr> </table>	形式	ダイナミック型	感度	-52dB	周波数特性	70Hz~16kHz	指向特性	ハイパーカーディオイド	出力インピーダンス	300Ω(平行型)	<p>SP スピーカケーブル EM-4S6</p>																													
電源	AC100V 50Hz/60Hz																																																																								
AC最大電源容量	40A (20A×2)																																																																								
電源コンセント	全面: 非連動: 2極(3A以下) 後面: 非連動: 2極接地極付×1(15A以下), 電源連動: 2極接地極付×6(1個当たり15A以下)																																																																								
非常用放送制御連動	出力系統ごとに連動/非連動切替可能																																																																								
ACコンセント制御タイミング	4パターンから選択																																																																								
端子	外部電源制御入力・増設用制御出力端子 各1回路, 非常用放送設備端子×1回路																																																																								
電源	PoE電源(IEEE802.3af準拠) 1.9W																																																																								
フェーダー	60mmフェーダー×14本																																																																								
アサインブルキー	8個(パターン呼出などの機能の割り当て可能)																																																																								
制御インターフェース方式	100base-TX(RJ45)																																																																								
仕上げ	黒色塗装																																																																								
電源	AC100V 50Hz/60Hz																																																																								
使用メディア	CD, CD-R/RW, SD/SDHCカード, USBメモリー																																																																								
ダイナミックレンジ	90dB以上																																																																								
周波数特性	20Hz~20kHz±1dB																																																																								
その他	Bluetoothバージョン: 4.2(Class2) 対応																																																																								
形式	ダイナミック型																																																																								
感度	-52dB																																																																								
周波数特性	70Hz~16kHz																																																																								
指向特性	ハイパーカーディオイド																																																																								
出力インピーダンス	300Ω(平行型)																																																																								
<p>メインスピーカー(壁面取付金具共)</p>	<p>納品</p> <p>ワイヤレスマイク</p>	<p>納品</p> <p>マイクホンスタンド(卓上用・床上用)</p>																																																																							
<p>パナニク参考品番 WS-NF015-K WT-Q01</p> <table border="1"> <tr><td>形式</td><td>2ウェイバスレフ形</td></tr> <tr><td>定格入力(Hi-z)</td><td>30W, 15W, 7.5W</td></tr> <tr><td>許容入力(Lo-z)</td><td>60W/30W(連続プログラム/RMS)</td></tr> <tr><td>入力インピーダンス</td><td>(Hi) 330Ω, 670Ω, 1.3kΩ, (Lo) 8Ω</td></tr> <tr><td>出力音圧レベル</td><td>86dB (1m/1W)</td></tr> <tr><td>周波数特性</td><td>80Hz~20kHz (-20dB)</td></tr> <tr><td>使用スピーカー</td><td>低音用: 10cmコーン型 高音用: ドーム型</td></tr> <tr><td>仕上げ</td><td>エンクロージャー: 樹脂製 パンチングネット: 金属製</td></tr> <tr><td>その他</td><td>取付金具付属</td></tr> </table>	形式	2ウェイバスレフ形	定格入力(Hi-z)	30W, 15W, 7.5W	許容入力(Lo-z)	60W/30W(連続プログラム/RMS)	入力インピーダンス	(Hi) 330Ω, 670Ω, 1.3kΩ, (Lo) 8Ω	出力音圧レベル	86dB (1m/1W)	周波数特性	80Hz~20kHz (-20dB)	使用スピーカー	低音用: 10cmコーン型 高音用: ドーム型	仕上げ	エンクロージャー: 樹脂製 パンチングネット: 金属製	その他	取付金具付属	<p>パナニク参考品番 WX-ST200 × 3本</p> <p>パナニク参考品番 WX-ST400 × 1本</p> <p>(転がり防止マイクリング付属)</p> <p>外部音源(スマートフォン・ipod等)</p> <table border="1"> <tr><td>使用周波数</td><td>1.9GHz帯(DECET準拠方式)</td></tr> <tr><td>使用マイク</td><td>単一指向性エレクトレット・コンデンサーマイク</td></tr> <tr><td>周波数特性</td><td>100Hz~15kHz</td></tr> <tr><td>外部入力</td><td>1系統: ラインイン-14dBV φ3.5mmステレオミニジャック(モノラルミックス) ※ 携帯等AV機器に接続し、音楽等を流すことが可能</td></tr> <tr><td>使用電池</td><td>単3形充電式ニッケル水素電池×1個 または、単3形アルカリ乾電池×1個</td></tr> <tr><td>電池寿命</td><td>約8時間(単3形ニッケル水素電池BK-3MCC使用時)</td></tr> </table>	使用周波数	1.9GHz帯(DECET準拠方式)	使用マイク	単一指向性エレクトレット・コンデンサーマイク	周波数特性	100Hz~15kHz	外部入力	1系統: ラインイン-14dBV φ3.5mmステレオミニジャック(モノラルミックス) ※ 携帯等AV機器に接続し、音楽等を流すことが可能	使用電池	単3形充電式ニッケル水素電池×1個 または、単3形アルカリ乾電池×1個	電池寿命	約8時間(単3形ニッケル水素電池BK-3MCC使用時)	<table border="1"> <tr><td>ブーム形</td><td></td></tr> <tr><td>取付ネジ</td><td>3/8-16UNC PF1/2×14(変換ネジ使用時)</td></tr> <tr><td>床上形</td><td></td></tr> <tr><td>取付ネジ</td><td>3/8-16UNC PF1/2×14(変換ネジ使用時)</td></tr> </table>	ブーム形		取付ネジ	3/8-16UNC PF1/2×14(変換ネジ使用時)	床上形		取付ネジ	3/8-16UNC PF1/2×14(変換ネジ使用時)																																	
形式	2ウェイバスレフ形																																																																								
定格入力(Hi-z)	30W, 15W, 7.5W																																																																								
許容入力(Lo-z)	60W/30W(連続プログラム/RMS)																																																																								
入力インピーダンス	(Hi) 330Ω, 670Ω, 1.3kΩ, (Lo) 8Ω																																																																								
出力音圧レベル	86dB (1m/1W)																																																																								
周波数特性	80Hz~20kHz (-20dB)																																																																								
使用スピーカー	低音用: 10cmコーン型 高音用: ドーム型																																																																								
仕上げ	エンクロージャー: 樹脂製 パンチングネット: 金属製																																																																								
その他	取付金具付属																																																																								
使用周波数	1.9GHz帯(DECET準拠方式)																																																																								
使用マイク	単一指向性エレクトレット・コンデンサーマイク																																																																								
周波数特性	100Hz~15kHz																																																																								
外部入力	1系統: ラインイン-14dBV φ3.5mmステレオミニジャック(モノラルミックス) ※ 携帯等AV機器に接続し、音楽等を流すことが可能																																																																								
使用電池	単3形充電式ニッケル水素電池×1個 または、単3形アルカリ乾電池×1個																																																																								
電池寿命	約8時間(単3形ニッケル水素電池BK-3MCC使用時)																																																																								
ブーム形																																																																									
取付ネジ	3/8-16UNC PF1/2×14(変換ネジ使用時)																																																																								
床上形																																																																									
取付ネジ	3/8-16UNC PF1/2×14(変換ネジ使用時)																																																																								

ITV	ネットワークディスクレコーダー (2TB)
パナソニック参考品番 WJ-NU201/2	
総合監視盤組込み	
電源・消費電力	DC54V 2.78A(専用ACアダプタ使用時)/150W
質量	約2.5kg
カメラ接続台数・HDD	8台・2TB(2TB×1)
録画圧縮方式	H.265, H.264, JPEG
入出力	モニター端子:2(HDMI), USBポート:2(USB3.0×1, USB2.0×1), アラーム/コントロール端子:1(端子台ブラグ), カメラポート:8(RJ-45, PoE+対応), PCポート:1(RJ-45)
モニター端子 最大解像度	メイン:4K, サブ:FHD
特長(機能)	PoE給電機能, 簡単操作・簡単設定, 外付HDD・USBメモリにコピー可能, セキュリティ性(ハード:FIPS140-2level3認定, 通信:SSL対応), MP4ダウンロード, 高精細映像監視, RTSP接続機能, かな漢字変換機能, マウス1個付属

○	屋内ドーム型ネットワークカメラ
パナソニック参考品番 WV-S3130UX	
電源	PoE(IEEE802.3af準拠)
撮像素子・有効画素数・走査方式	約1/3型 CMOSセンサー・約240万画素・プログレッシブ
最低照度	カラー:0.03lx, 白黒:0.02lx(F2.2)
ネットワーク	10BASE-T/100BASE-TX, RJ45コネクター
画像解像度	2M【16:9】(H)1920/1280/640/320 3M【4:3】(H)2048/1280/800/640/400/320
画像圧縮方式	H.265・H.264, JPEG ※独立に4ストリーム分の配信設定可能
レンズ部	f=1.95mm(ズーム比:1倍 光学), 3倍 EXズーム(2M(16:9)モード時)
スマートコーディング	顔スマートコーディング, GOP制御
セキュリティ	ユーザー認証/ホスト認証/HTTPS/動画ファイルの改ざん検出
機能	インテリジェントオート, スーパーダイナミック, 逆光/強光補正, 簡易白黒切替, VMD, microSDスロット搭載

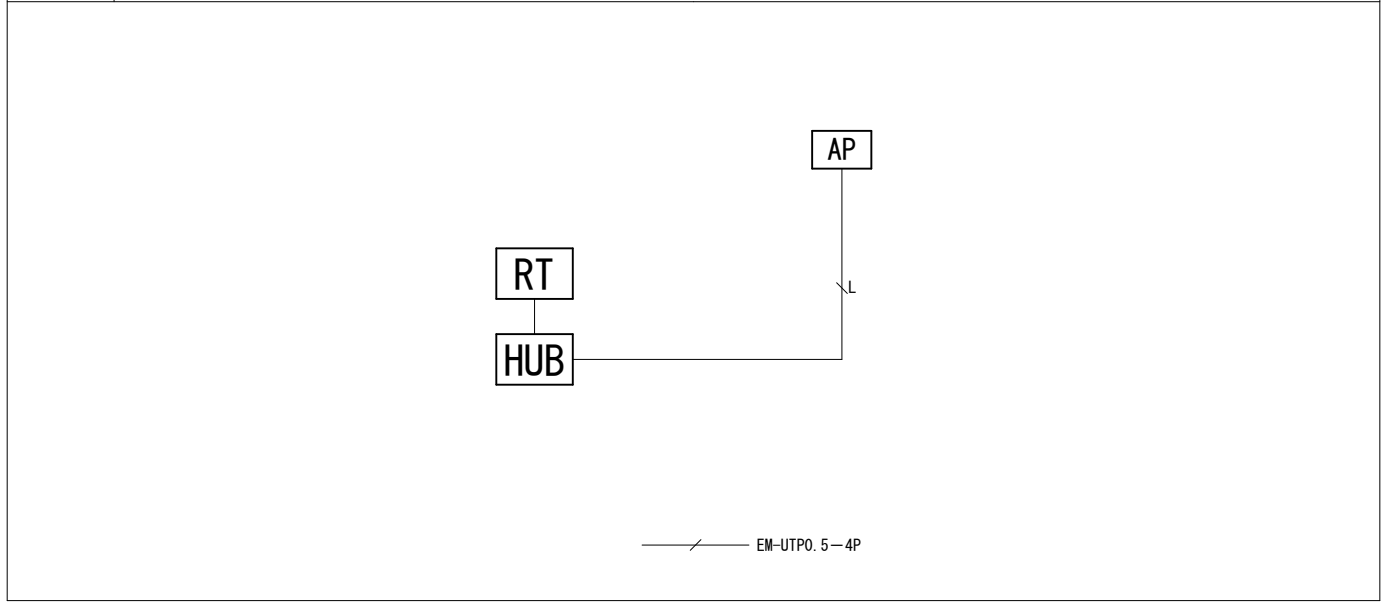
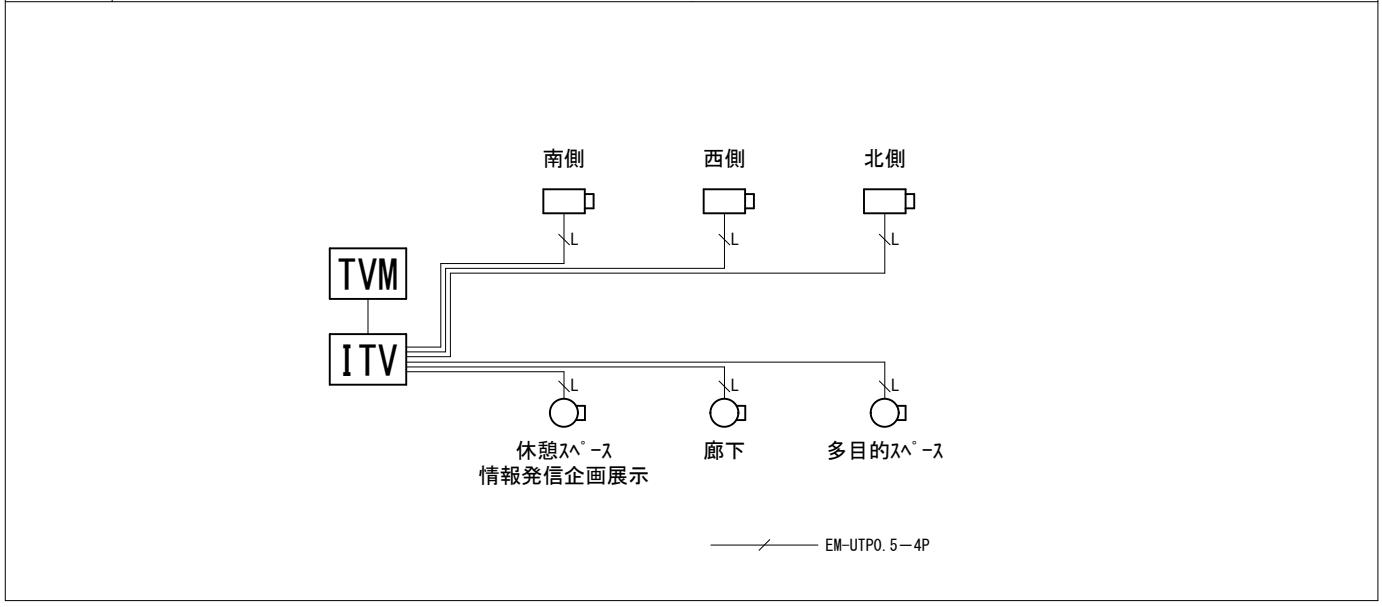
ITV	18.5型ワイド液晶モニター
パナソニック参考品番 FDXW1905W	
総合監視盤屏に取付	
電源	AC100V 50/60Hz
液晶パネル	18.5型ワイド TN(アンチグレア)
視野角	水平:170°, 垂直160°
入力	映像×4(DisplayPort, HDMI, DVI-D, D-Sub15ピン) 音声×3(ステレオミニジャック, DisplayPort, HDMI)
出力	音声×1(スピーカ 1W+1W)
モニター可動範囲	チルト:上30°
その他	スピーカー内蔵, スタンド部取り外し可能

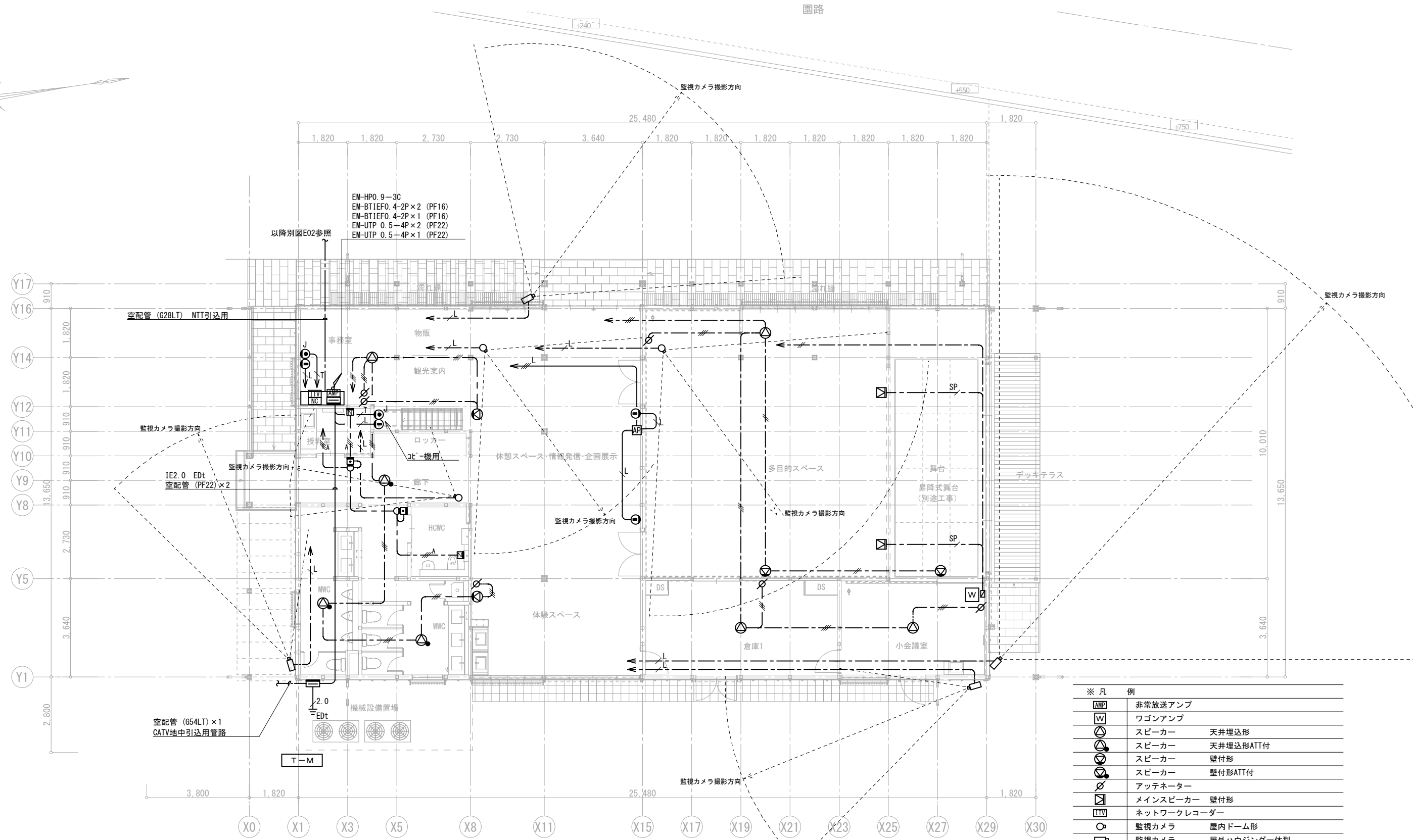
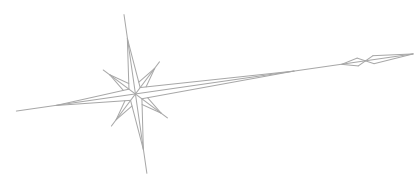
□	屋外ハウジング型ネットワークカメラ
パナソニック参考品番 WV-S1536LUX	
電源	DC12V, PoE(IEEE802.3af準拠)
撮像素子・有効画素数・走査方式	約1/2.8型 CMOSセンサー・約210万画素・プログレッシブ
最低照度	カラー:0.009lx, 白黒:0.005lx(F1.3)/0lx(IR LED点灯時)
ネットワーク	10BASE-T/100BASE-TX, RJ45コネクター
画像解像度	【16:9】(H)1920/1280/640/320(30fpsモード) 【4:3】(H)2048/1280/640/320(15fpsモード)
画像圧縮方式	H.265・H.264, JPEG ※独立に4ストリーム分の配信設定可能
スマートコーディング	GOP制御, スマートVIQS, スマートPピクチャ制御
レンズ部	f=2.9~9mm(3.1倍, 電動ズーム/電動フォーカス)
セキュリティ	ユーザー認証/ホスト認証/HTTPS
防水性・耐衝撃性	IP66, Type4X, NEMA4X 準拠・IK10
機能	アドバンスド親水コート, インテリジェントオート, スーパーダイナミック, 逆光/強光補正, カラー/白黒切替, IR LED, VMD, microSDスロット

RT	VPNルーター
パナソニック参考品番 VR-U500X	
総合監視盤内部取付	
電源	AC100~120V 50/60Hz
規格(インターネット)	IEEE802.3An(10GBASE-T), IEEE802.3Bz(5GBASE-T, 2.5GBASE-T), IEEE802.3ab(100BASE-T), IEEE802.3u(100BASE-TX)
伝送速度	10G/5G/2.5G/1000M/100Mbps(オートネゴシエーション)
セキュリティ	ステートフルパケットインスペクション(SPI), パケットフィルタリング
VLAN機能	IEEE802.1Q VLAN tagging対応, ポートVLAN対応
管理機能	Web(ブラウザIE8以降), CLI(TELNET, SSH, コンソール, TFTPクライアント)対応, WLS-ADT(別売)対応HTTPによるF/Wアップグレード機能, 設定の保存/復元(Web), RSTP(IEEE802.1W)対応, Syslog機能, Syslog転送サポート, SNMP(v1/v2c/v3/Trap), MIB 2, IEEE802.11MIB, BridgeMIB, InterfaceMIB, IEEE802.1, LLDP-MIB
VPN機能	サポートプロトコル:IPsec, L2TP over IPsec 暗号化方式:AES128, AES256, 認証方式:SHA-1, SHA-256 VPN対地数:IPsec:30, L2TPv2/IPsec:30
規格	VCCI ClassB

AP	無線LANアクセスポイント
パナソニック参考品番 WARM-2133R	
電源	AC100V~240V 50/60Hz(ACアダプター共) PoE(IEEE802.3at):19.4W
伝送方式	直接拡散型スペクトラム拡散(DS-SS方式), 直交周波数分割多重変調(OFDM方式), 単信(半二重)
セキュリティ	WPA3 Personal, WPA2/WPA3 Personal, WPA3 Enterprise, WPA2/WPA3 Enterprise, WPA3 Enterprise 192-bit Security, WPA2 Personal(WPA2-PSK AES), WPA/WPA2 Personal(WPA/WPA2 mixed mode-PSK AES/TKIP), WPA2 Enterprise(WPA2-EAP AES), WPA/WPA2 Enterprise(WPA/WPA2 mixed mode-EAP AES/TKIP), Enhanced Open, Any接続拒否プライバシーセパレーター, MACアドレスフィルター
アンテナ	内蔵2.4GHz×2, 5GHz×4, レーダーは監視用アンテナ×1
準拠規格	IEEE802.11AC/IEEE802.11n/IEEE802.11A/IEEE802.11g/IEEE802.11b
データ転送速度(理論値)	最大1733Mbps(IEEE802.11AC), 最大400Mbps(IEEE802.11n), 最大54Mbps(IEEE802.11A, IEEE802.11g), 最大11Mbps(IEEE802.11B)
インターフェース	インフラストラクチャモード, WDSモード 2.4GHz及び5GHz同時通信
管理機能	マルチSSID:最大32個(2.4GHz帯:16個, 5GHz帯:16個) タグVLAN:最大32個, VID=1~4096 その他機能:認証方式:オープン, 共有キー, IEEE802.1X(TLS/TLS/PEAP) 暗号化方式:WEP(64bit/128bit), WPA2(AES), WPA3(AES), プライバシーセパレーター(STA/SSID), ポートベースVLAN, Any接続拒否(SSID隠蔽), MACアドレスフィルター, 管理ユーザID/パスワード, 電波出力制限機能
サポート機能	DFS障害回避機能, 公平通信制御機能, 干渉波自動回避機能, 電波出力調整, 電波混雑防止機能, APSD, DTIM, Beacon Period, QoS, ロードバランス(接続台数制限), MAC-RADIUS認証, 内臓RADIUSサーバー機能, Proxy ARP(プロキシ・アーブ)機能

HUB	SW-HUB
パナソニック参考品番 BS-GS2008P	
総合監視盤内部取付	
電源	AC100V 50/60Hz 最大175W
ポート数	RJ-45×8ポート(100BASE-TX, 1000M/2.5GBASE-T) RJ-45×1ポート(100BASE-TX, 1000M/2.5G/5G/10GBASE-T) SFP+×1ポート
給電機能	各ポート:最大30W, 最大供給電力:120W
管理機能	SNMP v1/v2c/v3, LLDP, 設定保存・復元, Syslog, ネットワーク管理ソフトウェア(WLS-ADT, BN-ADT)対応, Web設定(日本語)
セキュリティ機能	IEEE802.1X認証, MACアドレスフィルター
サポート機能	スパンニングツリー, VLAN, 入出力帯域制限, QoS, ACL(IPv4/IPv6), トラッキング, ポートミラーリング, ループ防止機能, IGMP Snooping, IGMPクエリア, MLD Snooping, MLDクエリア, IEEE802.1X認証クライアント, SSL証明書事故生成機能, DHCPクライアント, SNMPクライアント





以降別図E02参照
EM-HPO. 9-3C
EM-BTIEFO. 4-2P×2 (PF16)
EM-BTIEFO. 4-2P×1 (PF16)
EM-UTP 0.5-4P×2 (PF22)
EM-UTP 0.5-4P×1 (PF22)

空配管 (G28LT) NTT引込用

IE2.0 EDt
空配管 (PF22) × 2

空配管 (G54LT) × 1
CATV地中引込用管路

T-M

1階平面図 1:100

※記入なき配管配線は下記とする

---	EM-AEO. 9-2C
---	EM-AEO. 9-3C
---	EM-HPO. 9-2C
---	EM-HPO. 9-3C
---	スピーカー # 4S6
---	EM-BTIEFO. 4-2P×1 (PF16)
---	EM-BTIEFO. 4-2P×2 (PF16)
---	EM-BTIEFO. 4-2P×1 (PF16)
---	EM-BTIEFO. 4-2P×2 (PF16)

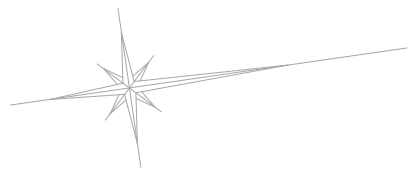
※記入なき配管配線は下記とする

---	EM-UTP 0.5-4P×1	CAT6
---	EM-UTP 0.5-4P×1 (PF22)	CAT6
---	EM-UTP 0.5-4P×2 (PF22)	CAT6
---	EM-UTP 0.5-4P×3 (PF22)	CAT6
---	EM-UTP 0.5-4P×1 (PF22)	CAT6
---	EM-UTP 0.5-4P×2 (PF22)	CAT6
---	空配管 (PF22) × 2	

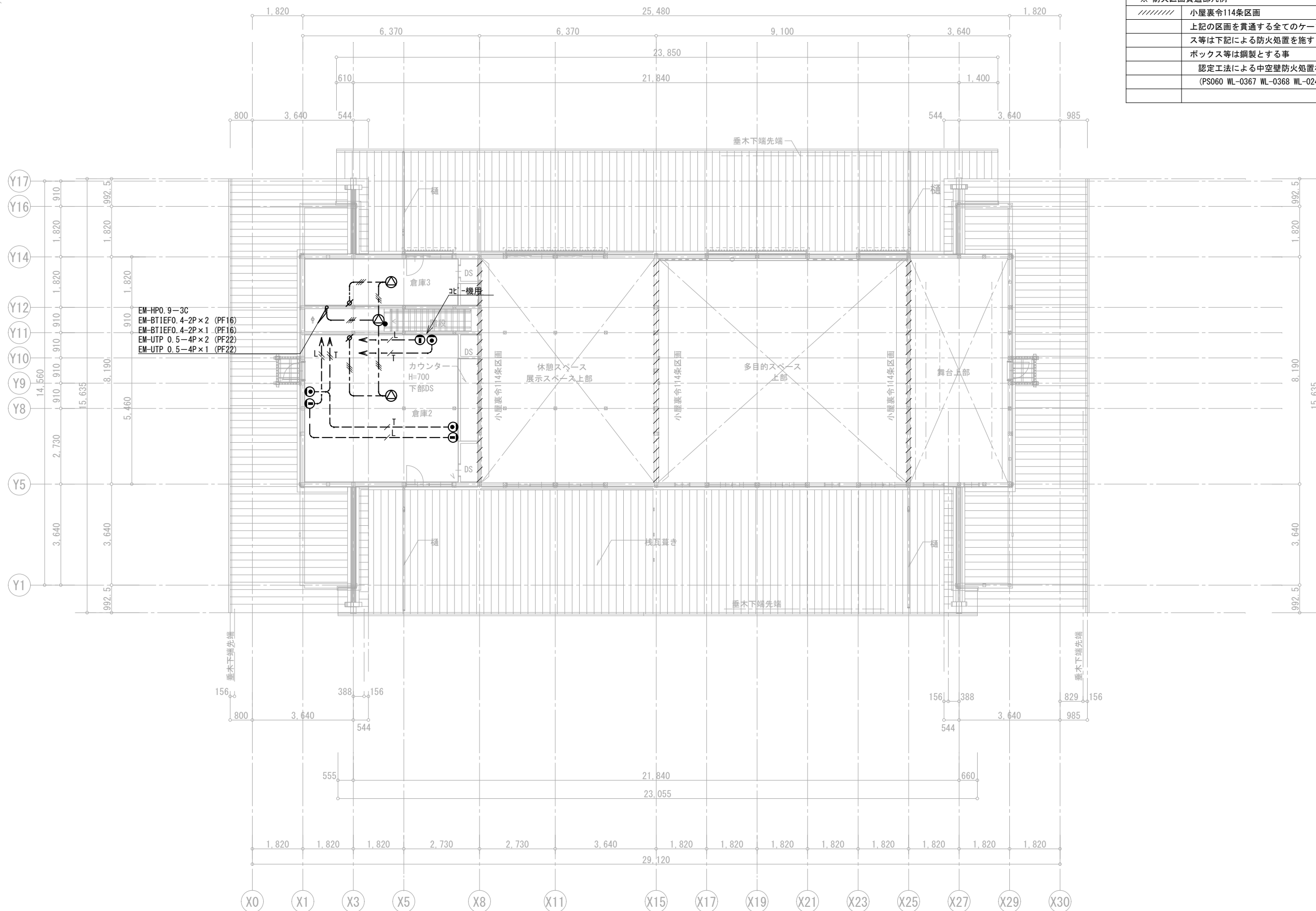
※凡例

[AMP]	非常放送アンプ
[W]	ワゴンアンプ
[Speaker]	スピーカー 天井埋込形
[Speaker]	スピーカー 天井埋込形ATT付
[Speaker]	スピーカー 壁付形
[Speaker]	スピーカー 壁付形ATT付
[Attenuator]	アッテネーター
[Main Speaker]	メインスピーカー 壁付形
[Network Recorder]	ネットワークレコーダー
[Camera]	監視カメラ 屋内ドーム形
[Camera]	監視カメラ 屋外ハウジング一体型
[Call Sign]	呼出表示装置 3回路用
[Call Button]	呼出ボタン ひも付
[Reset Button]	復旧ボタン
[Buzzer]	ブザー付廊下灯
[LAN Access]	無線LANアクセスポイント
[Phone Jack]	電話用モジュラジャック 2MJ
[LAN Jack]	LAN用モジュラジャック CAT6


端子盤仕様
T-M 保安器収納盤
銅板製屋外形指定色
CATV保安器スペース
参考寸法: W450×H450×D150

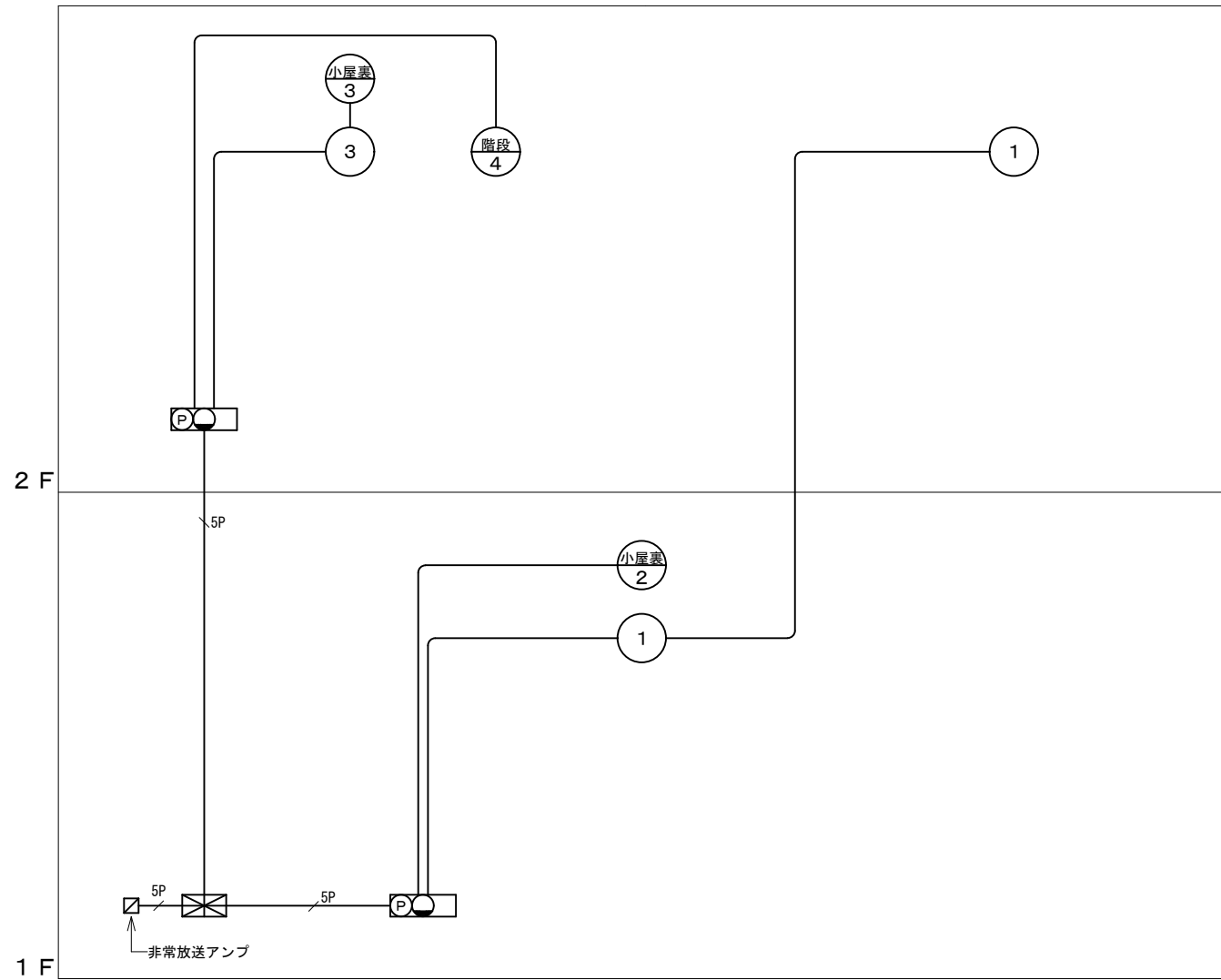


※ 防火区画貫通部凡例	
////	小屋裏令114条区画
	上記の区画を貫通する全てのケーブル配管及び、ボックス等は下記による防火処置を施すこと。
	ボックス等は鋼製とする事
	認定工法による中空壁防火処置材 (PS060 WL-0367 WL-0368 WL-0247 WL-0248等)



2階平面図 1:100

 株式会社 馬場設計 <small>山梨県知事登録(製)第1-30888号 一級建築士 大臣登録第267504号 管理建築士 代田 一郎</small>	管理技術者 宮澤 昌文 一級建築士 第225432号 主任技術者 鬼頭 繁樹 一級建築士 第225730号	担当作図者 手塚 厚司	設計年月 2023. 3 52-022	縮尺 A2 : 1:100 A4 : 上記の50%	甲府城周辺歴史文化交流施設建設(電気設備)工事 弱電設備 2階平面図	区分 電気設備 No. E-18



記号	名称	適用
☒	受信機	受信機 P型2級5回線
□	機器収容箱	埋込形 ㊟㊞㊟内蔵
○	表示灯	AC24V 480mA LED球
㊟	発信器	P型2級埋込型
㊞	差動式スポット型感知器	2種
㊟	定温式スポット形感知器	1種 75℃ 防水形
㊟	煙感知器	光電式 2種
Ω	終端抵抗器	

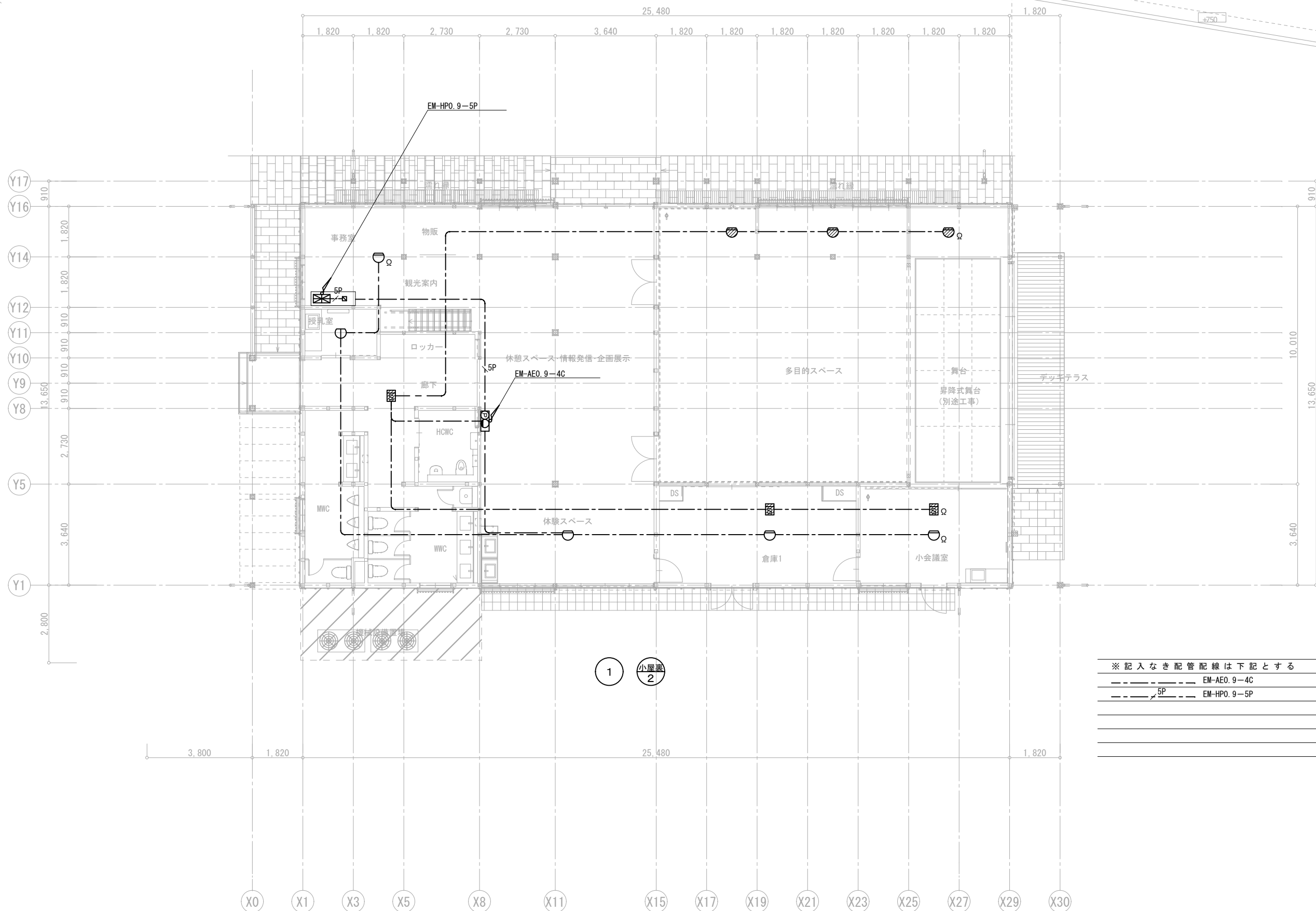
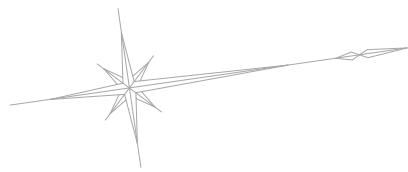
※注記

受信機は銅板製露出形とする

斜線で示した感知器は小屋裏取付とする

EM-AE0.9-4C

5P EM-HP0.9-5P



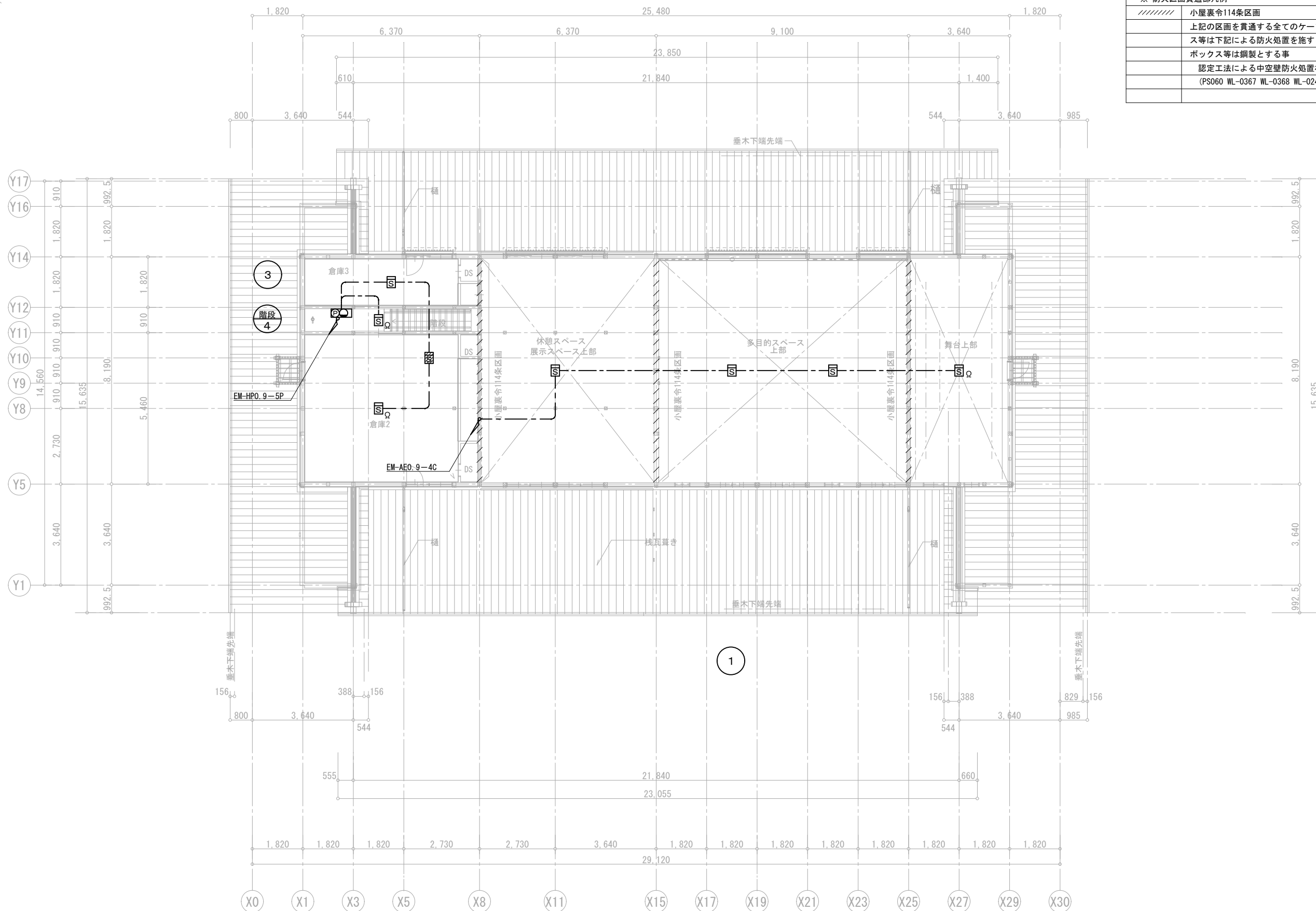
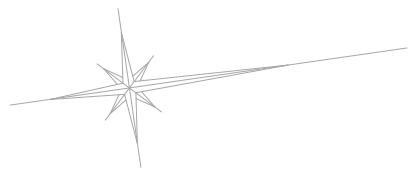
1 小屋裏
2

※記入なき配管配線は下記とする

EM-AE0.9-4C

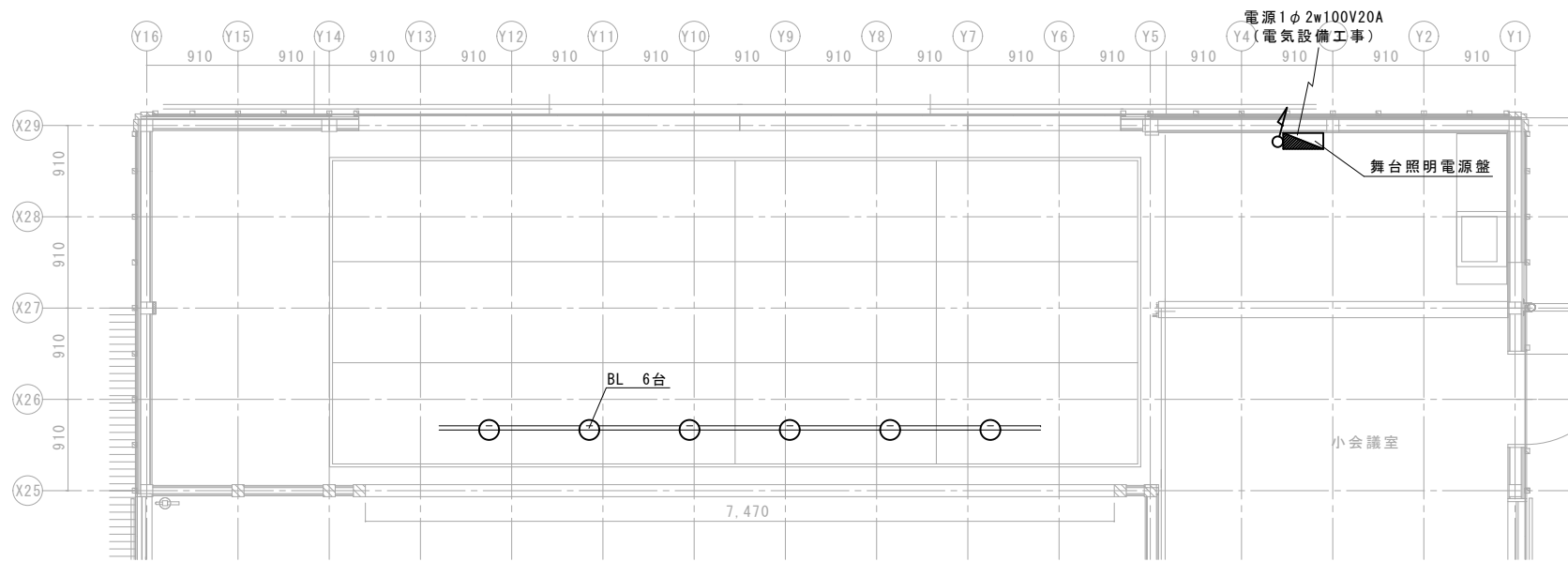
EM-HP0.9-5P

1階平面図 1:100

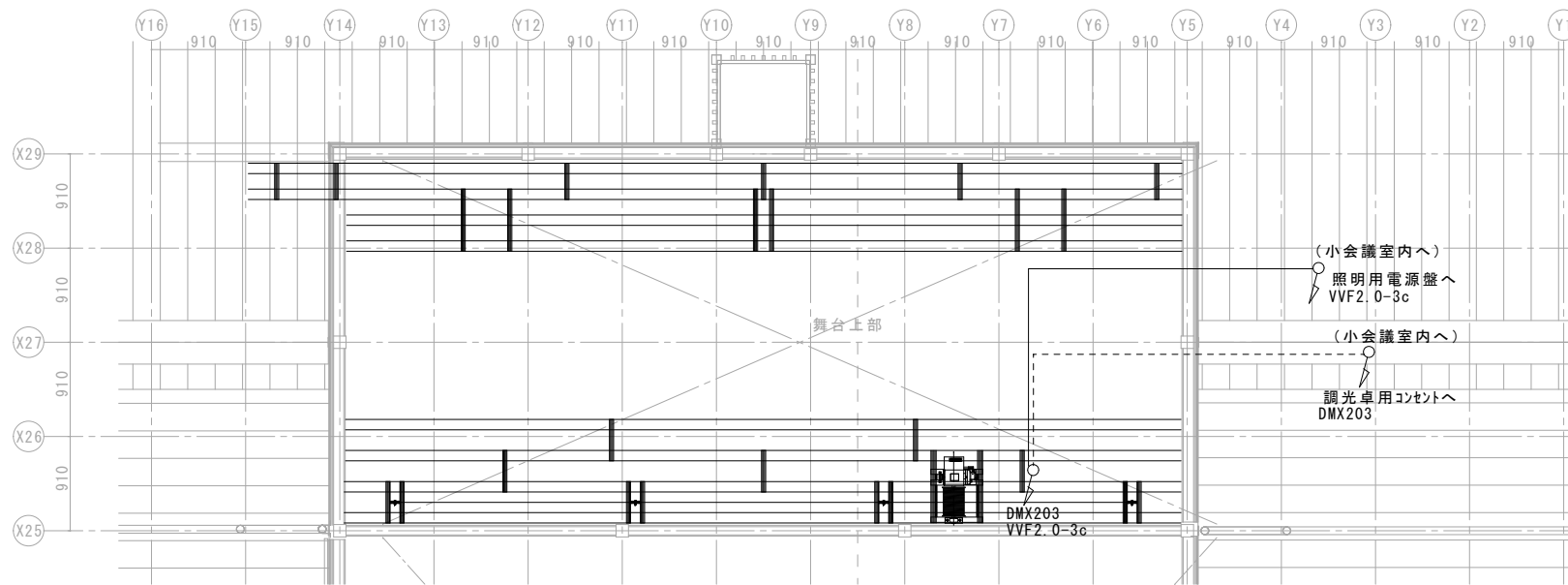


※ 防火区画貫通部凡例	
////	小屋裏令114条区画
	上記の区画を貫通する全てのケーブル配管及び、ボックス等は下記による防火処置を施すこと。
	ボックス等は鋼製とする事
	認定工法による中空壁防火処置材 (PS060 WL-0367 WL-0368 WL-0247 WL-0248等)

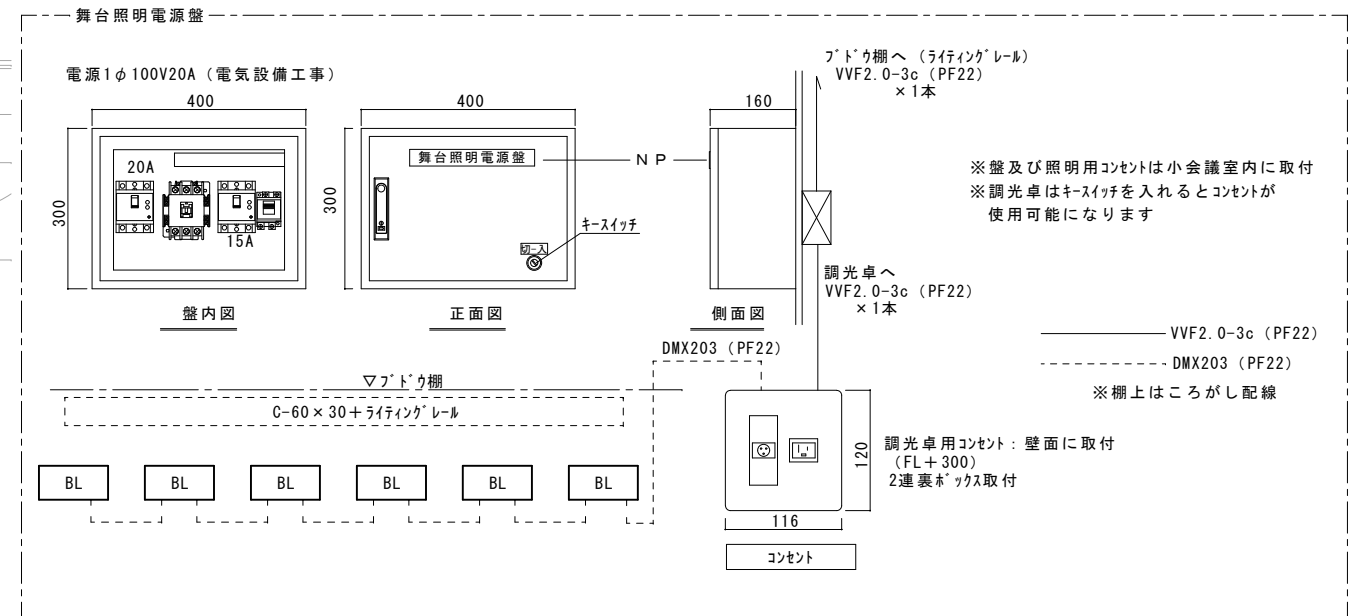
2階平面図 1:100



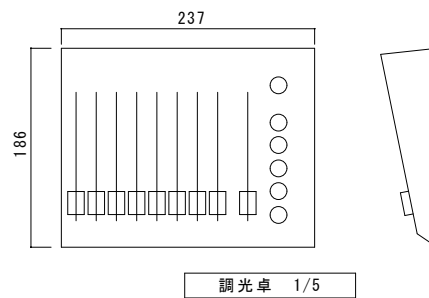
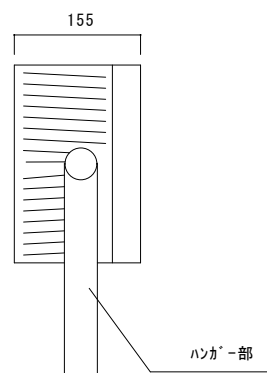
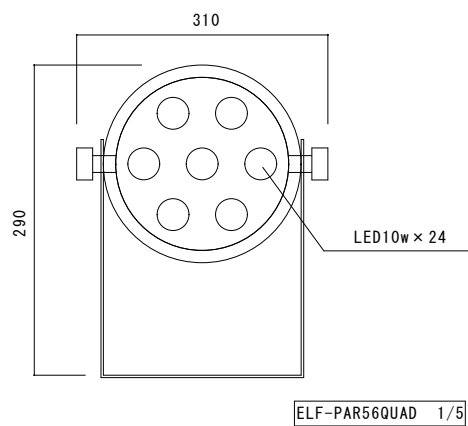
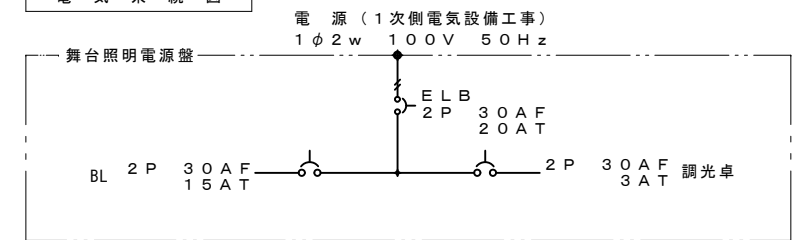
舞台吊物装置取付平面図 1/50



ぶどう棚装置取付平面図 1/50



電気系統図



照明器具仕様表

照明	型番	仕様	数量	回路数	容量 (KVA)	概算重量 (kg)	ケーブル、配管	備考
ホーグ-ライト BL	ELF-PAR56QUAD	電源100V ライティングレール取付 LED180w 黒色	6	1	1.08	5.25×6	・DMX203 ・VVF2.0-3c	吊下げ式
調光卓	OCX-804 (237W×186D×53H)	電源100V 5A 調光チャンネル8ch	1			1.5		使用時取付
舞台照明電源盤	日東 S16-43 (400W×300H×160D)	主幹1φ2W AC100V NFB2P 30AF/20A 2回路用 電磁開閉器付 (電源キ-用)	1	1				壁掛型
備考	※電気1次側の配管配線工事はコンセント設備工事。							